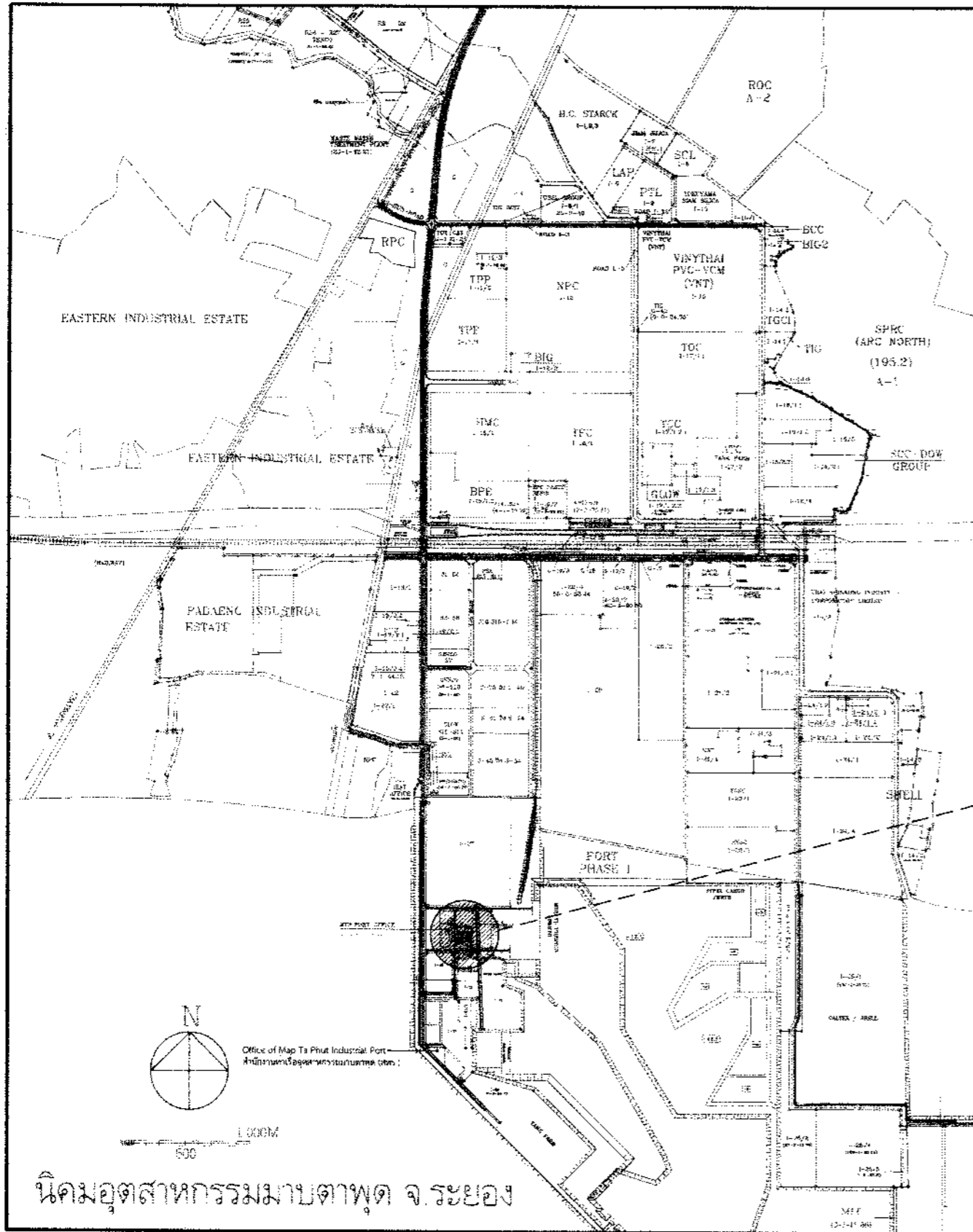


ก.น.อ.
การนิคมอุตสาหกรรมแห่งประเทศไทย

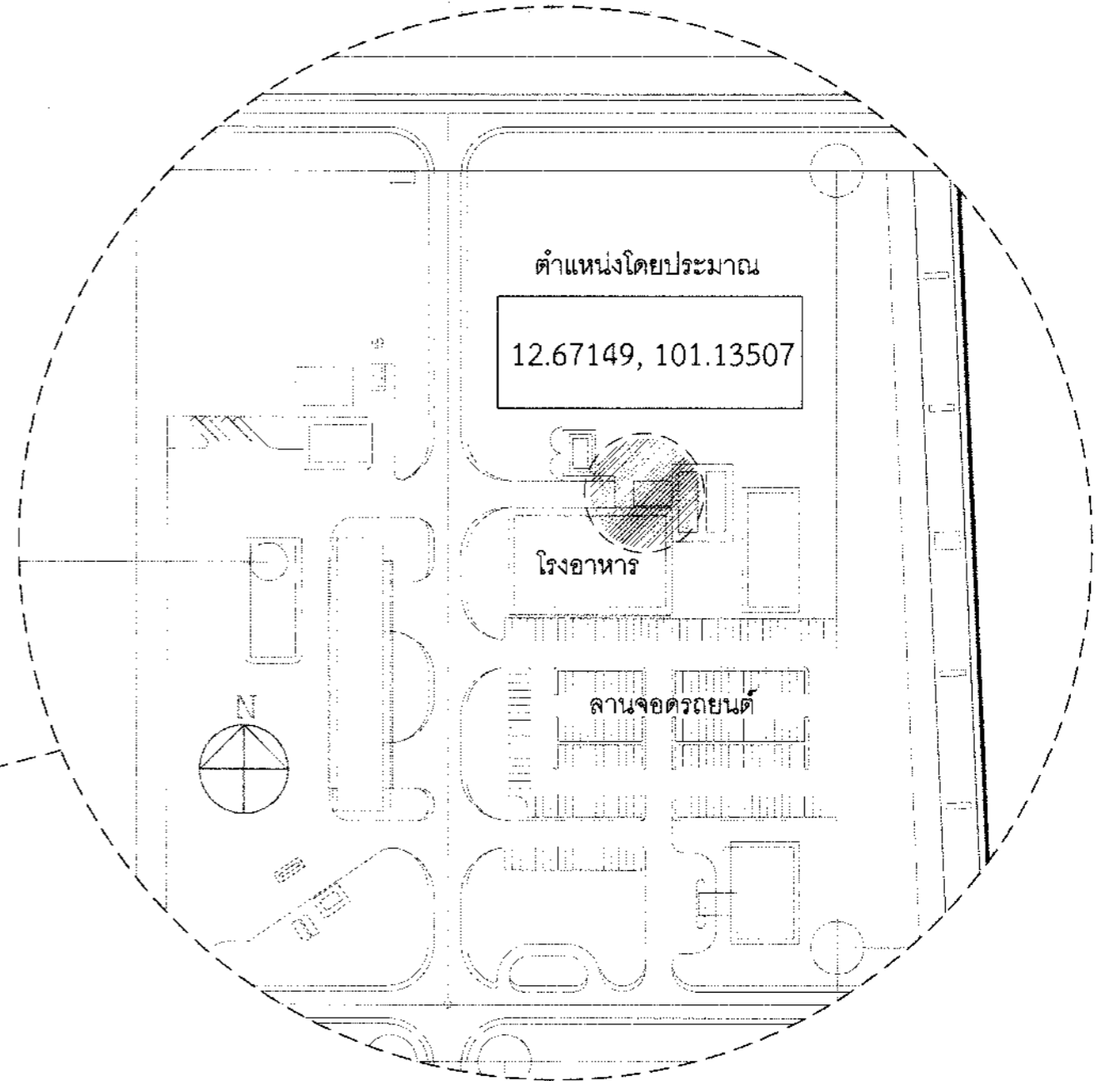
แบบก่อสร้าง
โครงการก่อสร้างห้องน้ำโรงอาหาร
สำนักงานท่าเรืออุตสาหกรรมมาบตาพุด
การนิคมอุตสาหกรรมแห่งประเทศไทย




นิคมอุตสาหกรรมมาบตาพุด จ.ระยอง

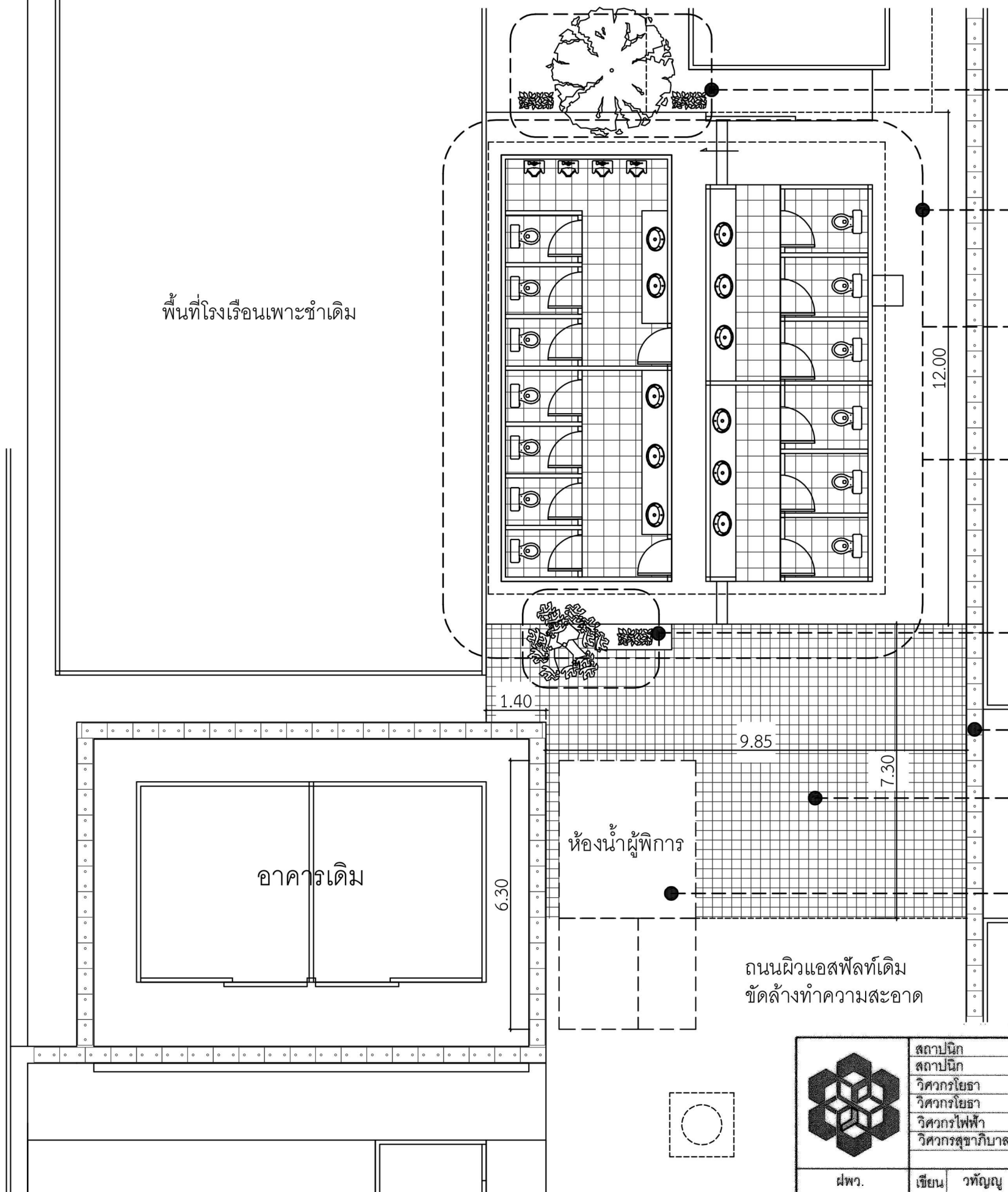
ผังที่ตั้งโดยสังเขป

SCALE NOTTOSCALE



	สถาปนิก	นายวิญญู มานีกุล	งาน	โครงการก่อสร้างห้องน้ำโรงอาหาร	แผนที่	2
	สถาปนิก		ที่ตั้ง	ทำเรืออุตสาหกรรมมาบตาพุด	รวม	31
	วิศวกรโยธา	นายคณภัทร ศิวงค์	แบบแสดง	ผังที่ตั้งโดยสังเขป		
	วิศวกรโยธา					
วิศวกรไฟฟ้า		ตรวจ	ผอ.กวก.			
วิศวกรสุขาภิบาล		เขียน	พว.	2		
		ตรวจ	ผอ.พท.	1		
		อนุมัติ	ผอ.พท. ยศ.			
			ผอ./ผก.ยศ.		รายการ	2 พ.ศ. 67

พื้นที่โรงเรือนเพาะชำเดิม



- ต้นไม้ขนาดใหญ่เดิมตัดแต่งกิ่งให้เหมาะสม ต้นไม้พุ่มขนาดเล็กให้นำไปปลูกข้างอาคารเก็บขยะ
- สุขภัณฑ์ , เศษวัสดุก่อสร้าง , ครุภัณฑ์เดิม โดยรอบบริเวณโครงการ ให้ผู้รับจ้างขนไปทิ้ง หรือย้ายสถานที่ใหม่ ซึ่งจะกำหนดภายหลัง
- ผังห้องน้ำเดิม, ผังหลังคา (รื้อถอน) ดูแผ่นที่ 5
รูปด้านห้องน้ำเดิม ดูแผ่นที่ 6
- รื้อโครงสร้างอาคารห้องน้ำเดิม และระบบน้ำดี ระบบสุขาภิบาล ระบบไฟฟ้าเดิม ปรับพื้นที่เตรียมก่อสร้างอาคารใหม่ตามแบบรูปรายการ
- ต้นไม้ขนาดใหญ่เดิมตัดแต่งกิ่งให้เหมาะสมและทำกระถางล้อมตามแบบ ต้นไม้พุ่มขนาดเล็กเดิมให้นำไปปลูกข้างอาคารเก็บขยะ
- แนวรางน้ำเดิม ขุดลอกทำความสะอาด ตลอดแนวข้างโรงอาหาร
- รื้อพื้นผิวแอสฟัลต์เดิม และเตรียมพื้นที่สำหรับการติดตั้งกระเบื้องพื้น และถังบำบัดน้ำเสีย บริเวณทางเข้าโรงอาหาร
- ก่อสร้างห้องน้ำสำหรับผู้พิการตามแบบรูปรายการ

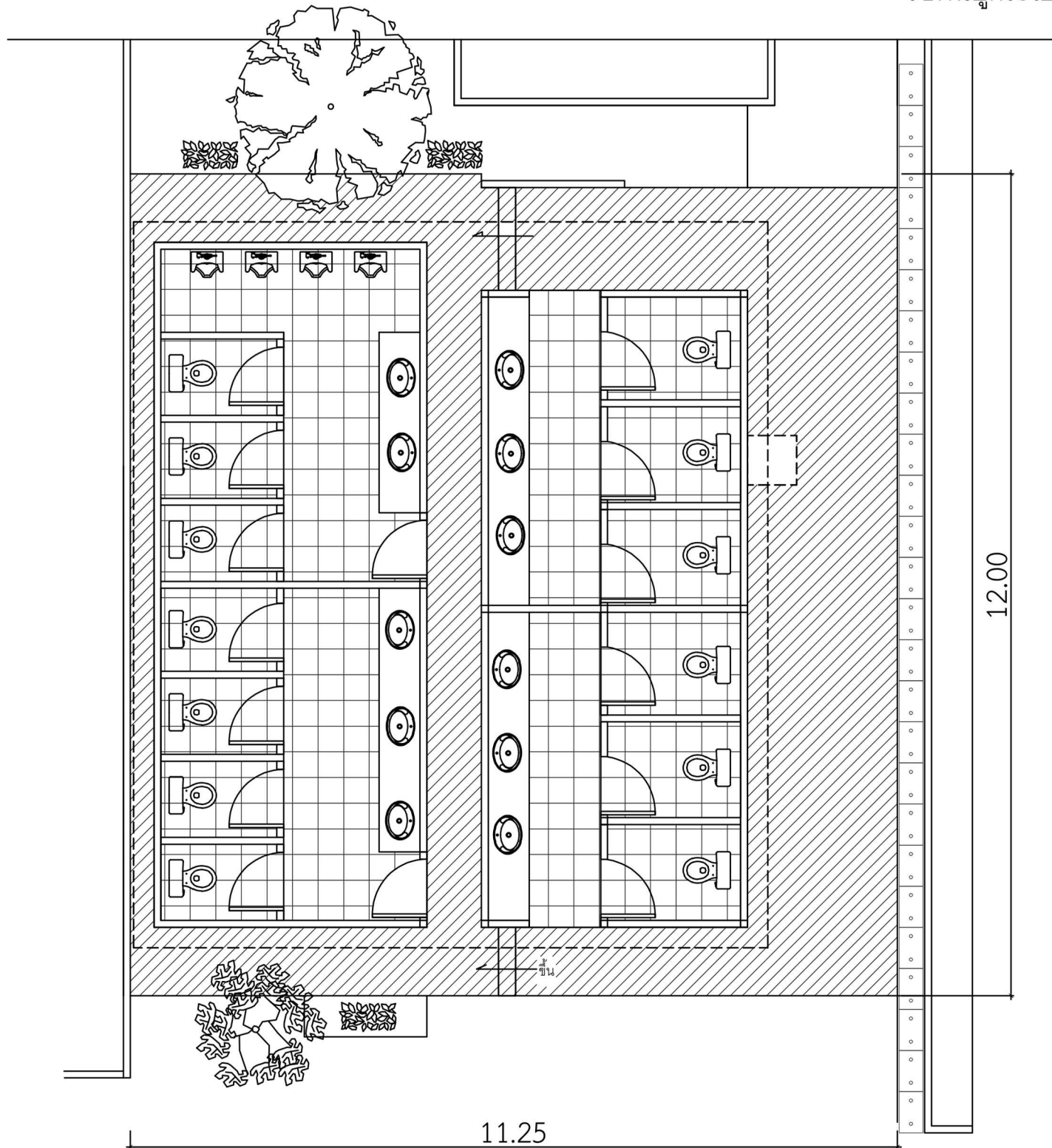
ผังบริเวณอาคารเดิม

1 : 100

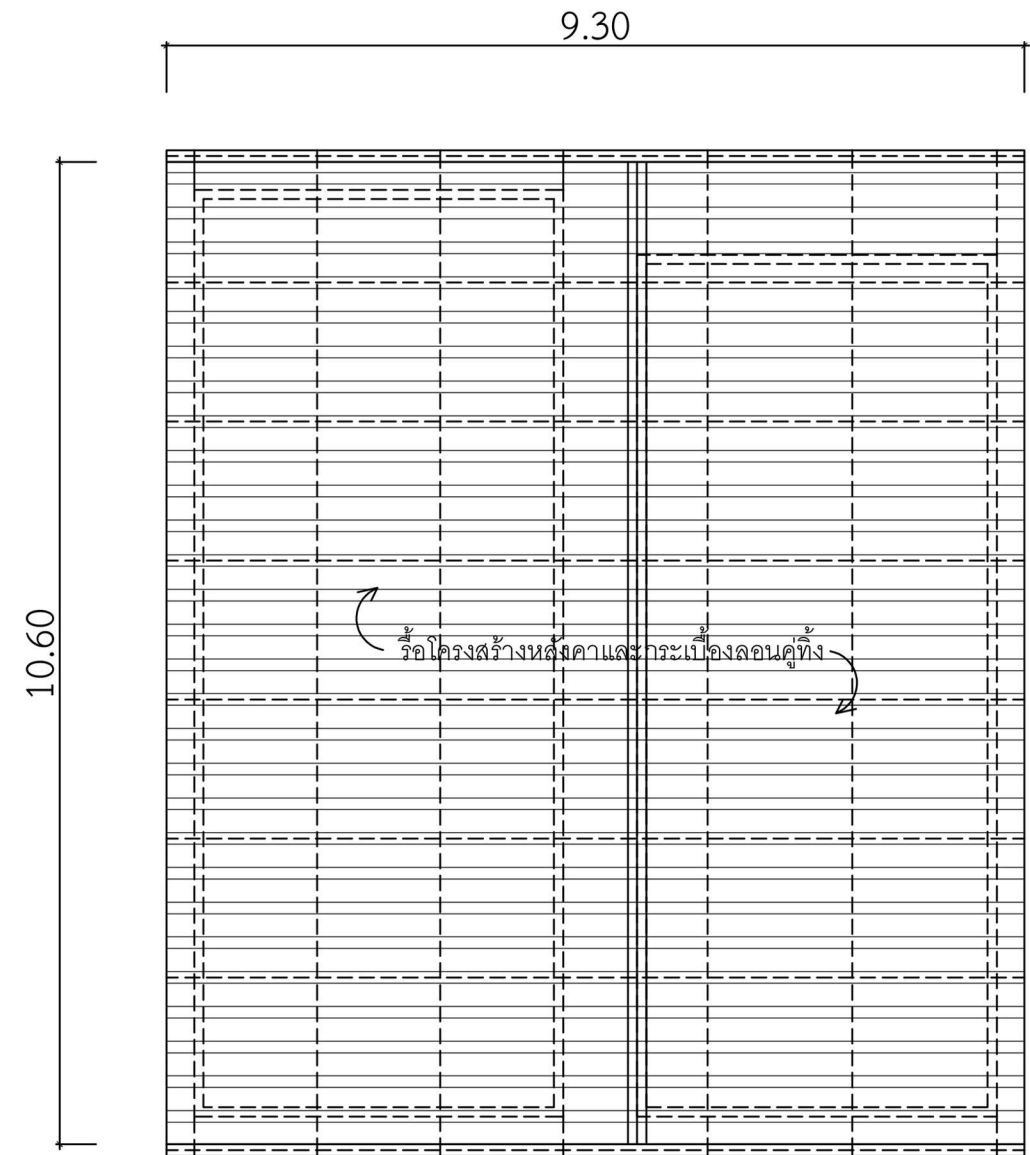
	สถาปนิก	นายทัญญู มาณีกุล	งาน	โครงการก่อสร้างห้องน้ำโรงอาหาร	แผ่นที่
	สถาปนิก		ที่ตั้ง	ทำเรืออุตสาหกรรมมาตาศุด	4
	วิศวกรโยธา	นายต๋นภัทร ดิขวงศ์	ถนนไทรบุรี ตำบลมาตาศุด อำเภอเมือง จังหวัดระยอง 21150		รวม
	วิศวกรโยธา		แบบแสดง	ผังบริเวณอาคารห้องน้ำเดิม	31
	วิศวกรไฟฟ้า		แบบแสดง	ผังบริเวณอาคารห้องน้ำเดิม	
	วิศวกรสุขาภิบาล		ตรวจ	ต.ร.ว.จ.	
ผ.ว.	เขียน	ทัญญู	เห็นชอบ	ผ.อ.ผ.ว.	2
ก.ว.	ตรวจ		เห็นชอบ	ผ.ช.ผ.ว.ก.ย.ศ.	1
			อนุมัติ	ผ.ว.ก./ร.ผ.ก.ย.ศ.	แก้ไข
				รายการ	2 พ.ค. 67

- รื้อโครงสร้างอาคารห้องน้ำเดิม และระบบน้ำดี ระบบสุขาภิบาล ระบบไฟฟ้าเดิม ปรับพื้นที่เตรียมก่อสร้างอาคารใหม่ตามแบบ ปรายการ

- รื้อผนังก่ออิฐฉาบปูนเดิมทิ้ง
- แนววางระบายน้ำเดิม ให้ทำความสะอาดทั้งหมด
- รื้อพื้นปูกระเบื้องเซรามิค ขนาด 40x40 ซม. ทิ้ง

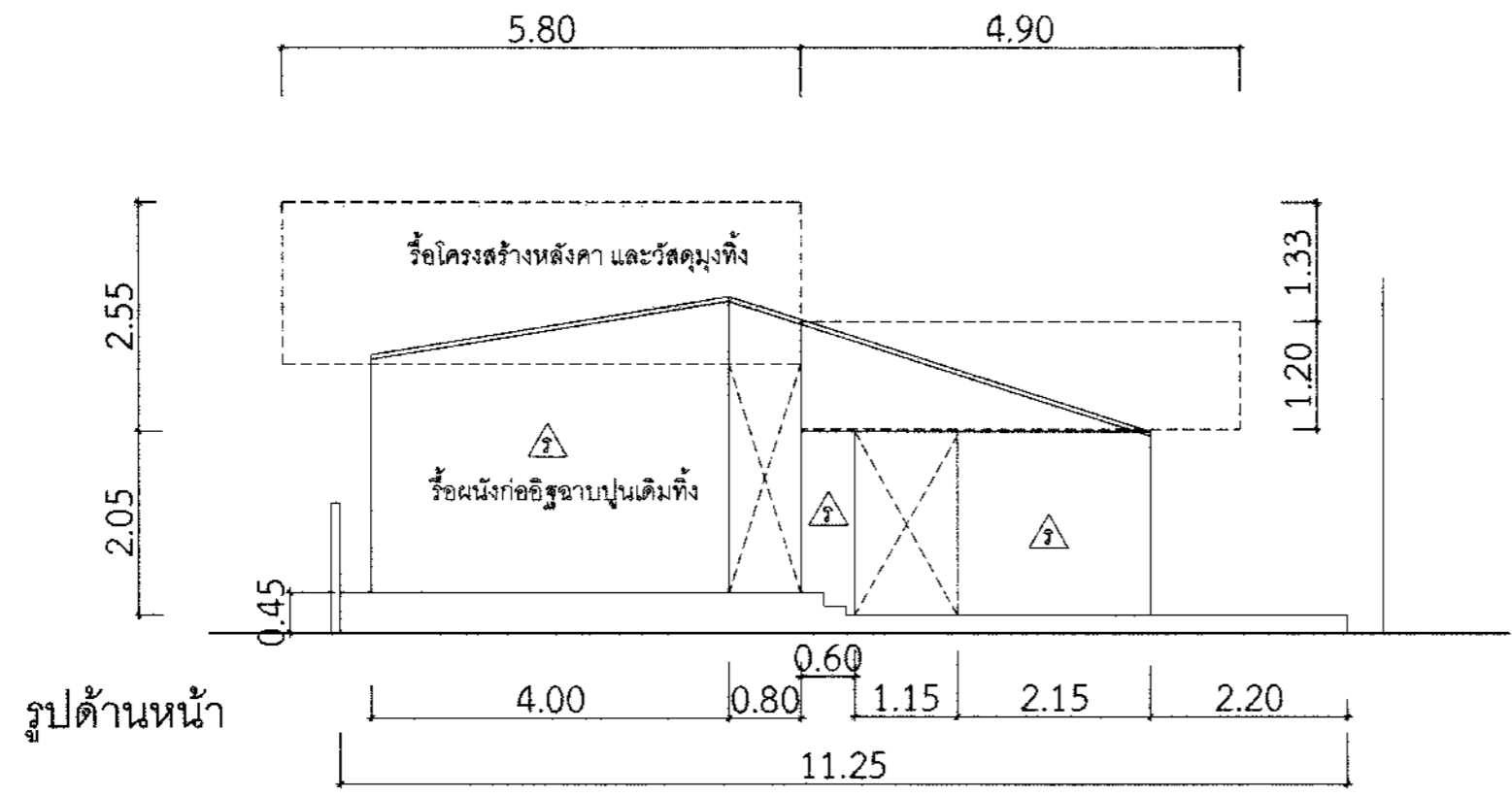


ผังห้องน้ำเดิม (รื้อถอน)
1:80



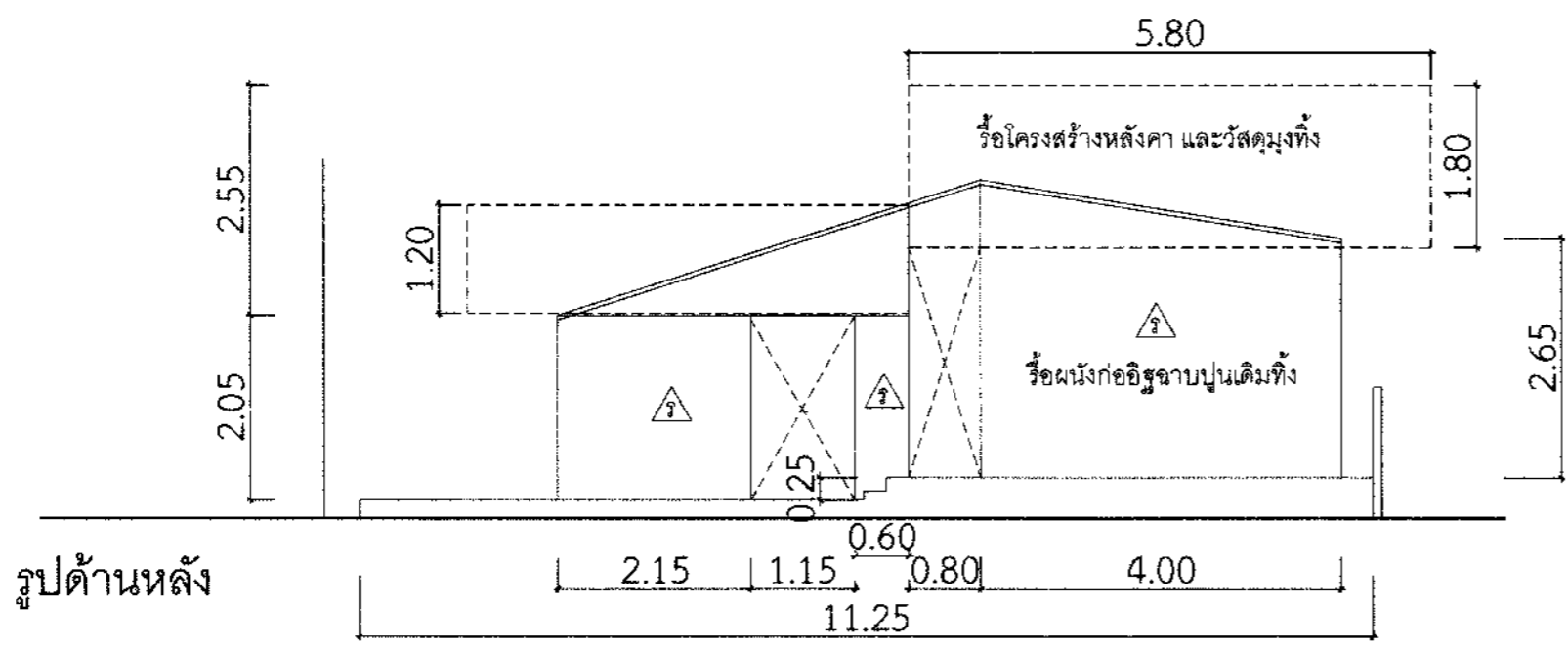
ผังหลังคาห้องน้ำเดิม (รื้อถอน)
1:80

	สถาปนิก	นายทัญญู มานันกุล	งาน	โครงการก่อสร้างห้องน้ำโรงอาหาร	แผ่นที่
	สถาปนิก				5
	วิศวกรโยธา	นายคณภัทร ดิขวงศ์	ที่ตั้ง	ท่าเรืออุตสาหกรรมมาบตาพุด	รวม
	วิศวกรโยธา			ถนนโหนดึง ตำบลมาบตาพุด อำเภอเมือง จังหวัดระยอง 21150	31
	วิศวกรไฟฟ้า		แบบแสดง	ผังห้องน้ำเดิม	
	วิศวกรสุขาภิบาล		ตรวจ	ผอ.กวก.	
ผพว.	เขียน	ทัญญู	เห็นชอบ	ผอ.ผพว.	/ /
กวก.	ตรวจ		เห็นชอบ	ผช.ผวก.ยศ.	/ /
			อนุมัติ	ผวก./รมก.ยศ.	2 พ.ค. 67
				แก้ไข	
				รายการ	



รูปด้านหน้า

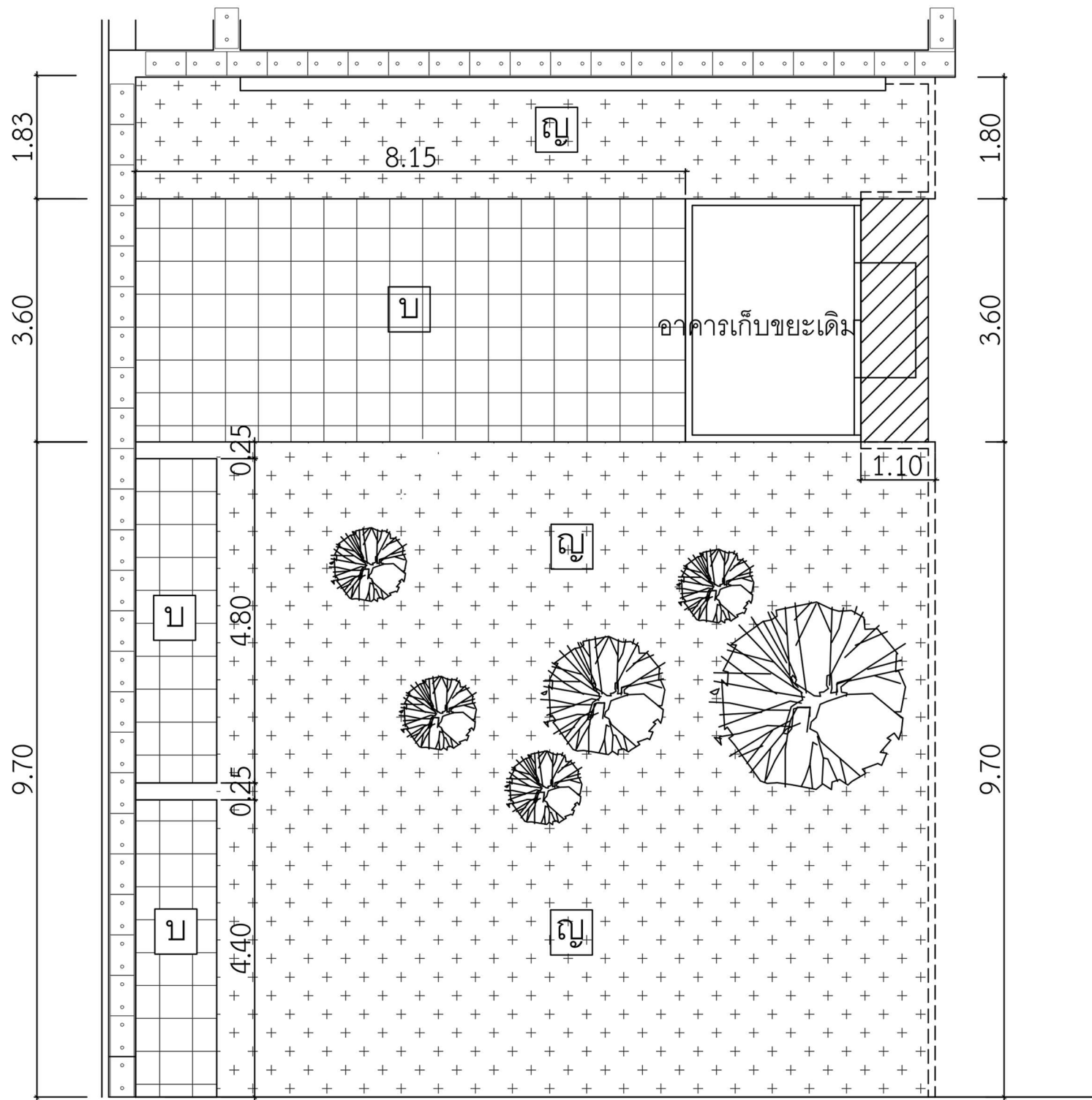
- รื้อโครงสร้างอาคารห้องน้ำเดิม และระบบน้ำดี ระบบสุขาภิบาล ระบบไฟฟ้าเดิม ปรับพื้นที่เตรียมก่อสร้างอาคารใหม่ตามแบบรูปรายการ
- แนวทางระบายน้ำเดิม ให้ทำความสะอาดทั้งหมด
- รื้อพื้นปูกระเบื้องเซรามิค ขนาด 40x40 ซม. ทั้ง



รูปด้านหลัง

รูปด้านห้องน้ำเดิม

	สถาปนิก	นายทัญญู มานีกุล	งาน	โครงการก่อสร้างห้องน้ำโรงอาหาร	แผ่นที่
	สถาปนิก				6
	วิศวกรโยธา	นายศันย์ภัทร ดิษฐวงศ์	ที่ตั้ง	ทำเรื่องอุตสาหกรรมมาบตาพุด	รวม
	วิศวกรโยธา			ถนนอินทรี ตำบลมาบตาพุด อำเภอเมือง จังหวัดระยอง 21150	31
	วิศวกรไฟฟ้า		แบบแสดง	รูปด้านห้องน้ำเดิม	
		วิศวกรสุขาภิบาล			
		ตรวจ	ทัญญู	ผอ.กวก.	
ผพว.	เขียน	ทัญญู	เห็นชอบ	ผอ.ผพว.	2
			เห็นชอบ	ผช.ผว.ยศ.	1
กวก.	ตรวจ		อนุมัติ	ผว./รณก.ยศ.	แก้ไข
				รายการ	2 พ.ค. 67



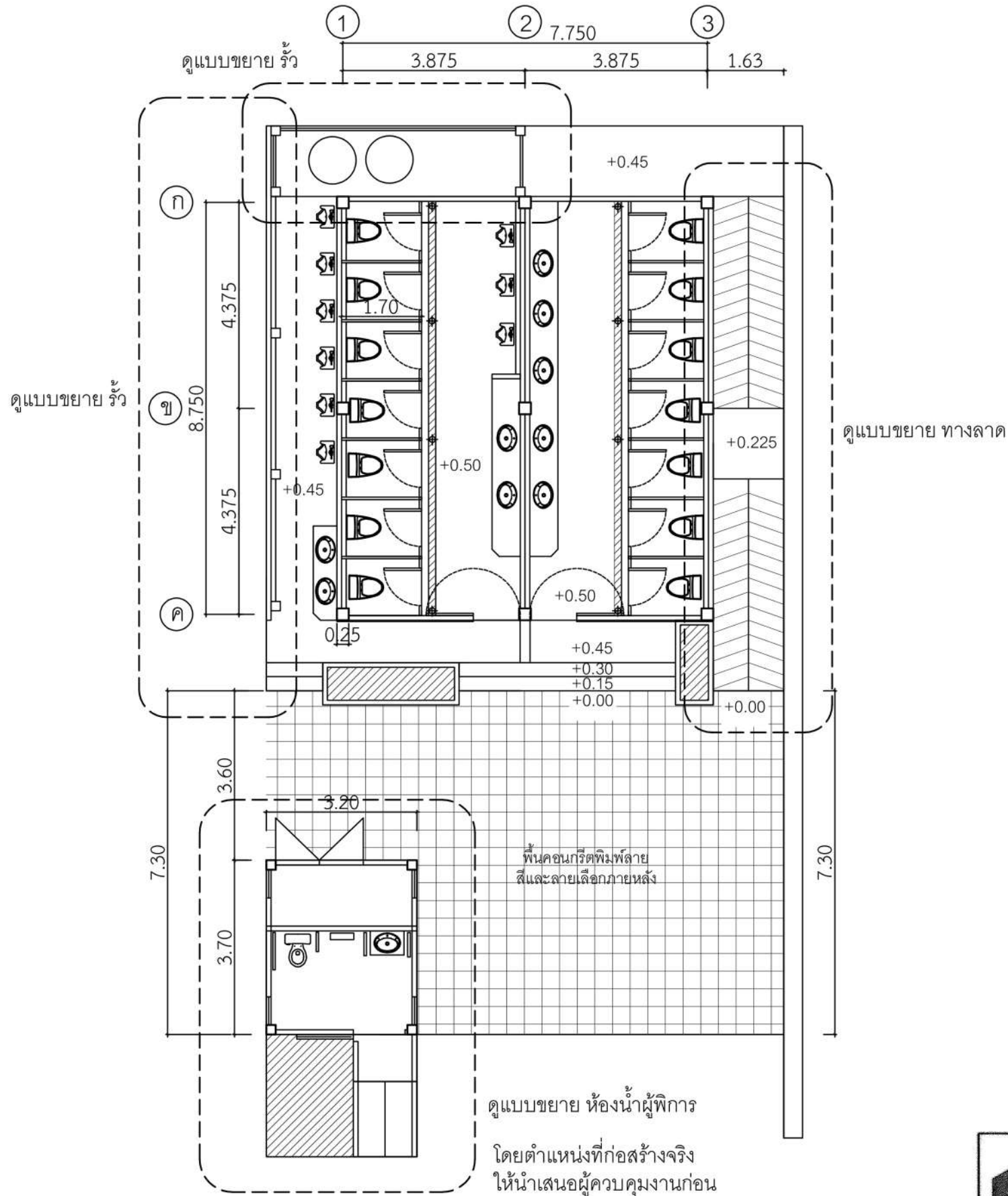
ฟุตบาทเดิม

- บ ปรับระดับด้วยทรายหยาบ บดอัดให้แน่น และติดตั้งพื้นบล็อกคอนกรีตพิมพ์ลาย ขนาดไม่น้อยกว่า 40x40x3.5 ซม. สีและลายเลือกภายหลัง
- ญ ปรับระดับด้วยทรายหยาบ บดอัดให้แน่น และปลูกหญ้ามาเลเซียเต็มพื้นที่ เสมอระดับขอบฟุตบาทเดิม
 - ปรับแต่งทางลาดพื้นคอนกรีตเดิม บริเวณอาคารเก็บขยะตามแบบ
 - เส้นประแสดงการติดตั้งขอบคั่นหิน ขนาดไม่น้อยกว่า กว้าง 10 ซม. x สูง 20 ซม. x ยาว 50 ซม. ตามแบบ สูงเสมอระดับฟุตบาทเดิม วิธีติดตั้งและตัวเข้ามุมให้เป็นไปตามมาตรฐานของผู้ผลิต
 - ปลูกต้นถั่วบราซิลด้วยเมล็ดหรือต้นกล้า บริเวณรัศมีใต้ต้นไม้ทุกต้น และบริเวณรัศมีก้อนหินขนาดใหญ่ ไม่น้อยกว่า 3000 เมล็ดหรือต้น
 - ระยะเวลาและแนวต่างๆที่กำหนดไว้ในแบบ สามารถปรับเปลี่ยนได้ตามความเหมาะสม และลักษณะโครงสร้างของพื้นที่หน้างาน โดยให้เสนอแก่คณะกรรมการตรวจรับฯ พิจารณาแก้ไขแบบรูปรายการ และสัญญาจ้าง ก่อนปฏิบัติงาน ทั้งนี้การแก้ไขดังกล่าวจะไม่ทำให้ กนอ. เสียผลประโยชน์

ผังการจัดภูมิทัศน์

มาตราส่วน 1 : 80

	สถาปนิก	นายทัญญู มานีกุล	งาน	โครงการก่อสร้างห้องน้ำโรงอาหาร	แผ่นที่
	สถาปนิก		ที่ตั้ง	ทำเรืออุตสาหกรรมมาบตาพุด	7
	วิศวกรโยธา	นายคณภัทร ดิขวงศ์	ถนนหนึ่ง ตำบลมาบตาพุด อำเภอเมือง จังหวัดระยอง 21150		รวม
	วิศวกรโยธา		แบบแสดง	ผังการจัดภูมิทัศน์	31
	วิศวกรไฟฟ้า		ตรวจ	ผอ. กวก.	
วิศวกรสุขาภิบาล		เขียน	วทัญญู	เห็นชอบ	2
		ตรวจ		เห็นชอบ	1
		อนุมัติ		อนุมัติ	1
				ผว./รพ.ยศ.	แก้ไข
				รายการ	2 พ.ค. 67

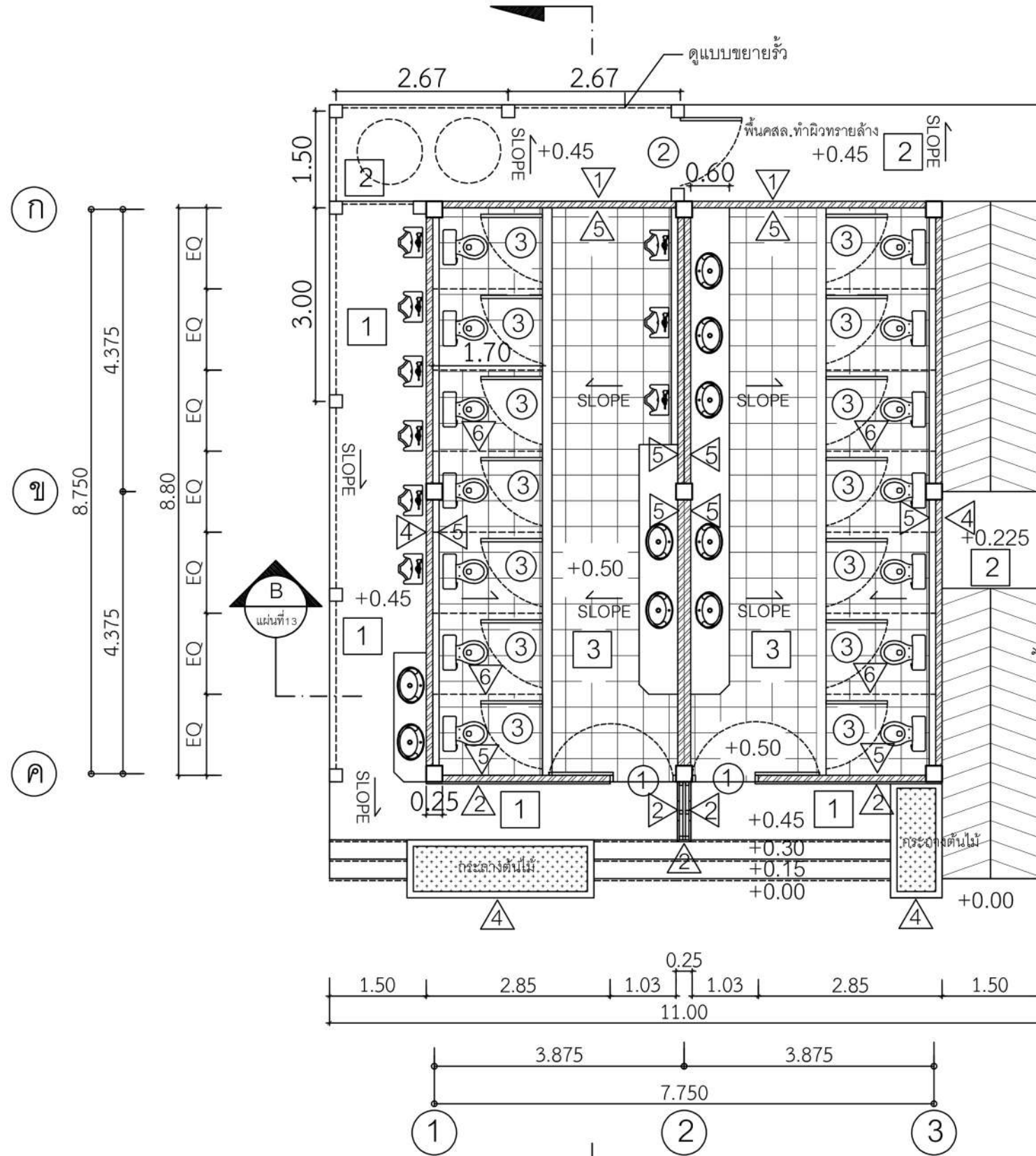


รายการสัญลักษณ์	
⚠	ผนังก่ออิฐมวลเบา ฉาบเรียบทาสีน้ำอะคริลิกชนิดกึ่งเงา สามารถป้องกันสีลอกเป็นฝุ่นผง ป้องกันการกัดกร่อนจากมลภาวะเป็นพิษ ทนทานการขีดถู ป้องกันคราบด่างและเกลือ ป้องกันเชื้อราและตะไคร่น้ำ
⚠	ผนังก่ออิฐมวลเบา หนา 10 ซม. กรูแผ่นอลูมิเนียม ลายไม้ สีไม้สัก หน้ากว้าง 25 ซม.
⚠	ชุดระแนงบานเกล็ดอลูมิเนียม ลายไม้ สีไม้สัก ขนาดบานเกล็ดไม่น้อยกว่า 13 x 48 มม. และระแนง 25 x 50 มม.
⚠	ผนังก่ออิฐมวลเบา หนา 10 ซม. กรูกระเบื้องเคลือบแก้ว ขนาดไม่น้อยกว่า 6x6 นิ้ว (15x15 ซม.) สีโทนเขียว เลือกภายหลัง
⚠	ผนังก่ออิฐมวลเบา หนา 25 ซม. กรูกระเบื้องเซรามิก ขนาดไม่น้อยกว่า 40x20 ซม. สีเลือกภายหลัง
⚠	ผนังและประตูห้องน้ำสำเร็จรูป สูง 1.80 เมตร สูงจากพื้น 0.10 เมตร พร้อมอุปกรณ์มาตรฐาน สีเลือกภายหลัง
①	ผ้าอลูมิเนียม ตัว C สีไม้สัก หน้ากว้าง 20 ซม.
□	พื้นคสล. กรูกระเบื้องเซรามิกชนิดเนื้อและสีเดียวกันทั้งแผ่น พื้นผิวสัมผัสหยาบคล้ายแกรนิตพื้นไฟ มีค่ากันลื่นไม่น้อยกว่า R11 ขนาด 300 x 600 x 20 มม. (± 2 มม.) จมูกบันไดและมุมสำเริงเป็นลักษณะเซาะร่องกันลื่นมาจากผู้ผลิต
②	พื้นทางลาด คสล. เซาะร่อง PVC ทำผิว ทราลัยล้าง สีเลือกภายหลัง
③	พื้นกรูกระเบื้องแกรนิตโต้ มีค่ากันลื่นไม่น้อยกว่า R9 ขนาด 40 x 40 ซม.
①	ประตูห้องน้ำสแตนเลส พร้อมวงกบ ขนาด 1.00x2.15 เมตร ผลิตจากสแตนเลสเกรด 304 พร้อมอุปกรณ์ประตูครบชุด
②	ประตูโครงเหล็ก กรูกระเบื้องไฟเบอร์ซีเมนต์ หน้ากว้าง 10 ซม. รูปแบบเดียวกับรั้ว พร้อมอุปกรณ์ประตูครบชุด
③	ประตูห้องน้ำสำเร็จรูป สูง 1.80 เมตร สูงจากพื้น 0.10 เมตร พร้อมอุปกรณ์มาตรฐาน สีเลือกภายหลัง
ติดตั้งกระจกเงาเจียรปรี ขนาดไม่น้อยกว่า 800 X 600 มม. ตามตำแหน่งอ่างล้างหน้า	

*หมายเหตุ
ผู้รับจ้างต้องติดตั้งห้องน้ำเคลื่อนที่ชั่วคราว ให้สามารถใช้งานทดแทนห้องน้ำเดิมได้ จนกว่าจะส่งมอบงานแล้วเสร็จ โดยให้เสนอรูปแบบและตำแหน่งที่จะติดตั้งแต่ผู้ควบคุมงานก่อน

ผังบริเวณอาคารห้องน้ำ

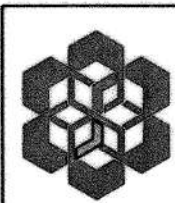
	สถาปนิก	นายวชิรณัฐ มาตกุล	งาน	โครงการก่อสร้างห้องน้ำโรงอาหาร	แผ่นที่ 8	
	สถาปนิก			ที่ตั้ง		ท่าเรืออุตสาหกรรมมาบตาพุด
	วิศวกรโยธา	นายต๋นเกียรติ ติชวงศ์		ถนนโยธา ตำบลมาบตาพุด อำเภอเมือง จังหวัดระยอง 21150		
	วิศวกรโยธา			แบบแสดง		ผังบริเวณอาคารห้องน้ำ
	วิศวกรไฟฟ้า		ตรวจ	ต.ร.ก.	2	/ /
	วิศวกรสุขาภิบาล		เขียน	ว.ท.ญ.	1	/ /
ผ.พ.	เขียน	ว.ท.ญ.	เห็นชอบ	ต.ร.ก.	2	/ /
ก.ก.	ตรวจ		เห็นชอบ	ผ.ช.ผ.ก.ย.ศ.	1	/ /
			อนุมัติ	ผ.ก./ร.ผ.ก.ย.ศ.	แก้ใช้	2 พ.ค. 67



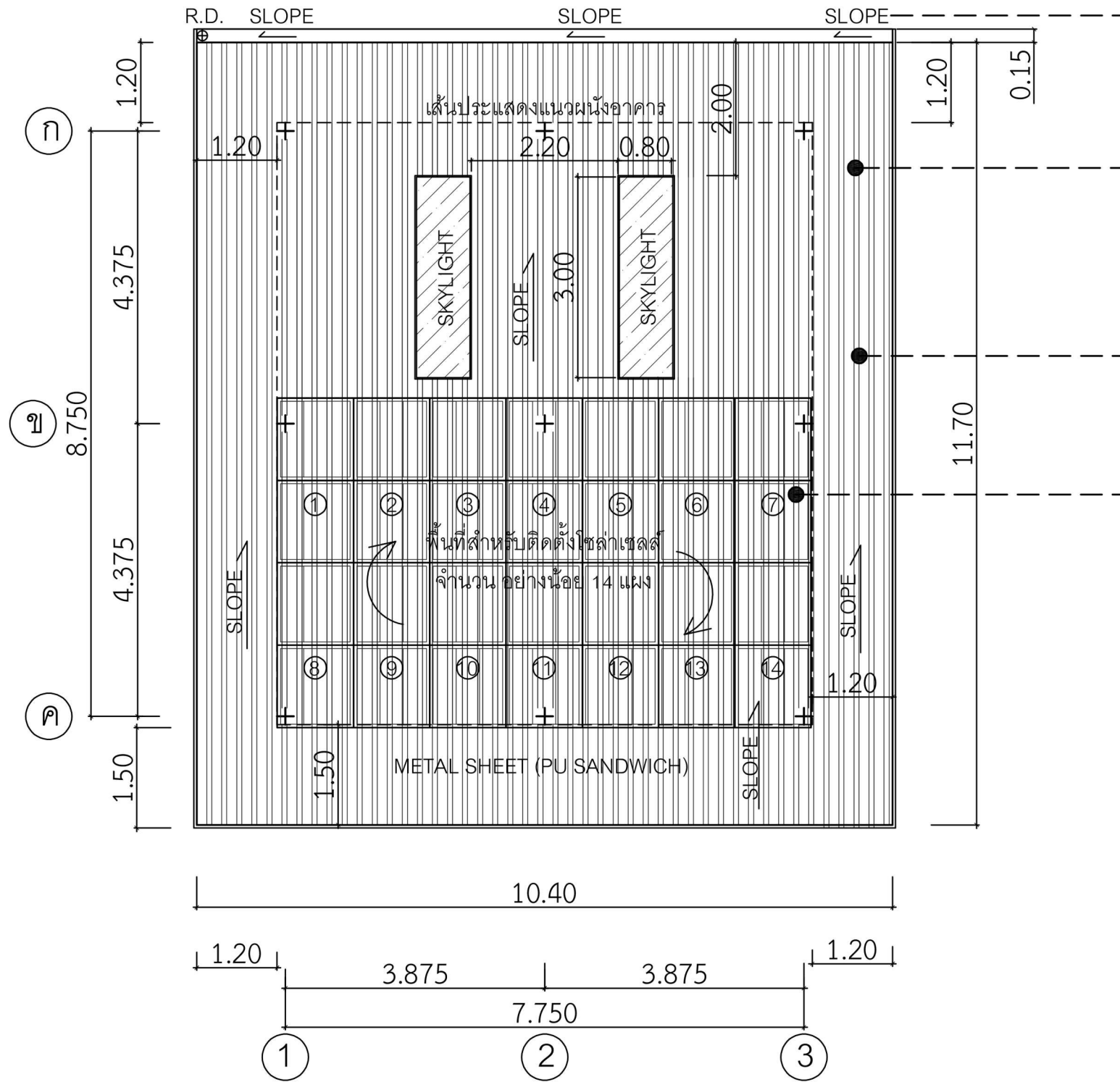
แนวรายนํ้าเดิม ทิศความสะอาด

ผังพื้นห้องนํ้า
มาตราส่วน 1:80

รายการสัญลักษณ์	
▲	ผนังก่ออิฐมวลเบา ฉาบเรียบทาสีน้ำอะคริลิกชนิดกึ่งเงา สามารถป้องกันสีลอกเป็นฝุ่นผง ป้องกันการกัดกร่อนจากมลภาวะเป็นพิษ ทนทานการขีดถู ป้องกันคราบด่างและเกลือ ป้องกันเชื้อราและตะไคร่นํ้า
▲	ผนังก่ออิฐมวลเบา หนา 10 ซม. กรุแผ่นอลูมิเนียม ลายไม้ สีไม้สัก หน้ากว้าง 25 ซม.
▲	ชุดระแนงบานเกล็ดอลูมิเนียม ลายไม้ สีไม้สัก ขนาดบานเกล็ดไม่น้อยกว่า 13 x 48 มม. และระแนง 25 x 50 มม.
▲	ผนังก่ออิฐมวลเบา หนา 10 ซม. กรุกระเบื้องเคลือบแก้ว ขนาดไม่น้อยกว่า 6x6 นิ้ว (15x15 ซม.) สีโทนเขียว เลือกลายหลัง
▲	ผนังก่ออิฐมวลเบา หนา 25 ซม. กรุกระเบื้องเซรามิก ขนาดไม่น้อยกว่า 40x20 ซม. สีเลือกลายหลัง
▲	ผนังและประตูห้องนํ้าสำเร็จรูป สูง 1.80 เมตร สูงจากพื้น 0.10 เมตร พร้อมอุปกรณ์มาตรฐาน สีเลือกลายหลัง
①	ฝ้าอลูมิเนียม ตัว C สีไม้สัก หน้ากว้าง 20 ซม.
1	พื้นคสล. กรุกระเบื้องเซรามิกชนิดเนื้อและสีเดียวกันทั้งแผ่น พื้นผิวสัมผัสหยาบคล้ายแกรนิตพื้นไฟ มีค่ากันลื่นไม่น้อยกว่า R11 ขนาด 300 x 600 x 20 มม. (± 2 มม.) จมูกบันไดและมุมสำเร็จเป็นลักษณะเซาะร่องกันลื่นมาจากผู้ผลิต
2	พื้นทางลาด คสล. เซาะร่อง PVC ทำผิว ทราวยล่าง สีเลือกลายหลัง
3	พื้นกรุกระเบื้องแกรนิตโต้ มีค่ากันลื่นไม่น้อยกว่า R9 ขนาด 40 x 40 ซม.
①	ประตูห้องนํ้าสแตนเลส พร้อมวงกบ ขนาด 1.00x2.15 เมตร ผลิตจากสแตนเลสเกรด 304 พร้อมอุปกรณ์ประตูครบชุด
②	ประตูโครงเหล็ก กรุระแนงไฟเบอร์ซีเมนต์ หน้ากว้าง 10 ซม. รูปแบบเดียวกับรั้ว พร้อมอุปกรณ์ประตูครบชุด
③	ประตูห้องนํ้าสำเร็จรูป สูง 1.80 เมตร สูงจากพื้น 0.10 เมตร พร้อมอุปกรณ์มาตรฐาน สีเลือกลายหลัง
ติดตั้งกระจกเงาเจียรปรี๊ ขนาดไม่น้อยกว่า 800 X 600 มม. ตามตำแหน่งอ่างล้างหน้า	



สถาปนิก	นายทัญญู มานีกุล	งาน	โครงการก่อสร้างห้องนํ้าโรงอาหาร	แผ่นที่	9
สถาปนิก		ที่ตั้ง	ท่าเรืออุตสาหกรรมมาบตาพุด	รวม	31
วิศวกรโยธา	นายศุภชัย ติขวงค์	ถนนโยธา 1 ตำบลมาบตาพุด อำเภอเมือง จังหวัดระยอง 21150			
วิศวกรโยธา		แบบแสดง	ผังพื้นห้องนํ้า		
วิศวกรไฟฟ้า		ตรวจ	ผอ.กวก.		
วิศวกรสุขาภิบาล		เขียน	ว.ทัญญู		
		เห็นชอบ	ผอ.ผพ.		
		เห็นชอบ	ผช.ผวก.ยศ.		
		อนุมัติ	ผว./รพ.ยศ.		
ผพ.	เขียน	ทัญญู	เห็นชอบ	2	/ /
กวก.	ตรวจ		อนุมัติ	1	/ /
			แก้ไข		2 พ.ค. 67



ผังหลังคา
มาตราส่วน 1:80

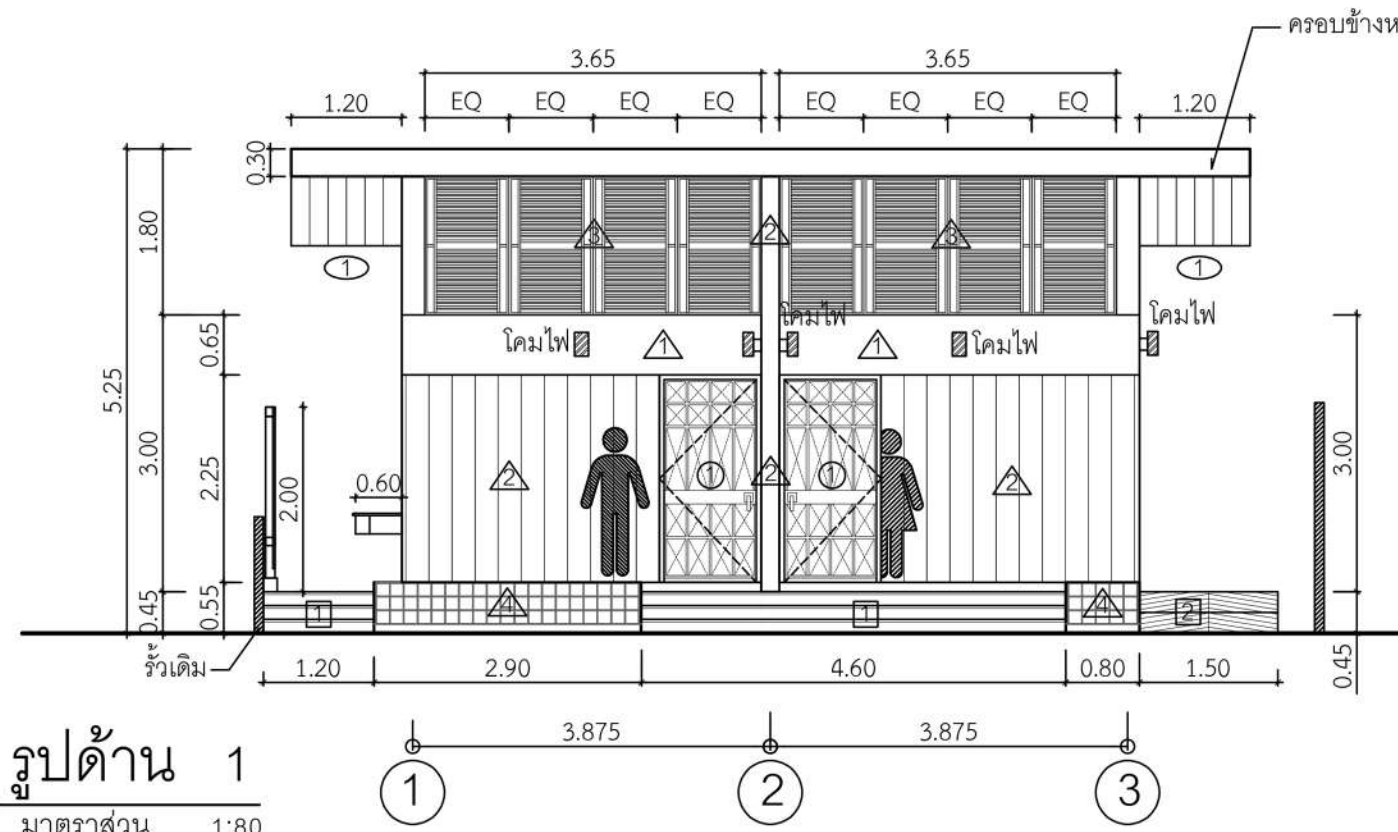
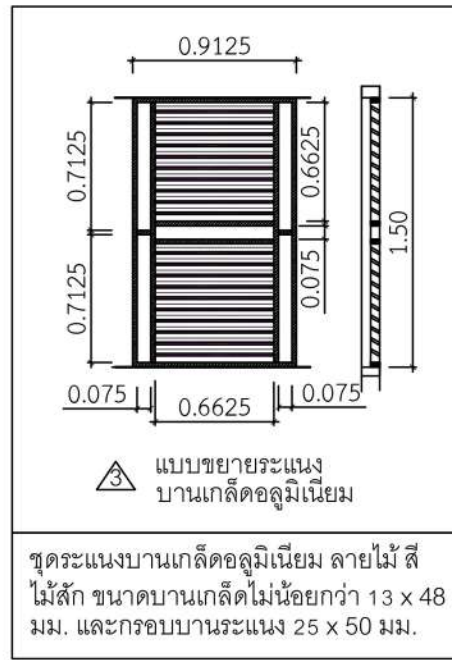
ติดตั้งรางรับน้ำฝนสแตนเลส304 หนาไม่น้อยกว่า 1.20 มม. ขนาดกว้าง
ไม่น้อยกว่า 15 ซม. พร้อมต่อท่อน้ำฝนลงสู่ระดับพื้นดิน

ติดตั้งหลังคาเมทัลชีท ชนิดแซนวิช ประกอบด้วยฉนวนชนิดพียูโฟม
หนาไม่น้อยกว่า 2 นิ้ว (50มม.) ปิดทับด้วยเมทัลชีทด้านล่าง สีเลือกภายหลัง พร้อมติดตั้งคาโปร่งแสงลอนเมทัลชีท ขนาดไม่น้อยกว่า 3.00 x
0.80 เมตร จำนวน 2 จุด ตามแบบ และติดตั้งแผ่นปิดครอบด้าน
ข้าง(Flashing) ด้านหน้าและด้านข้างของอาคาร

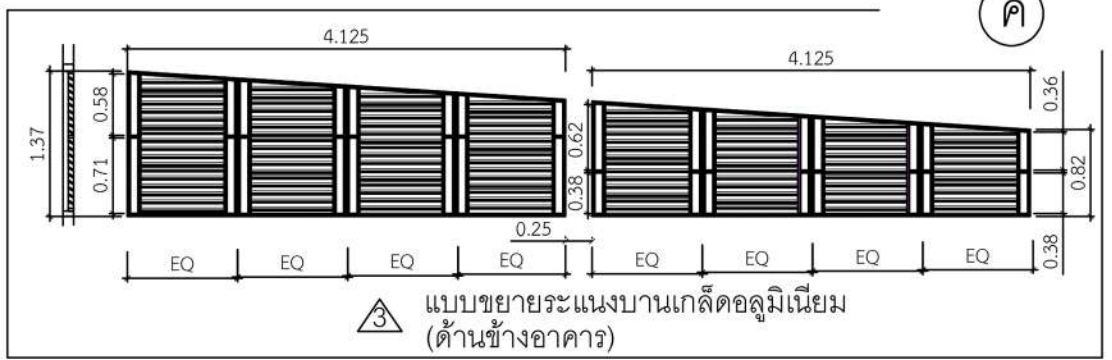
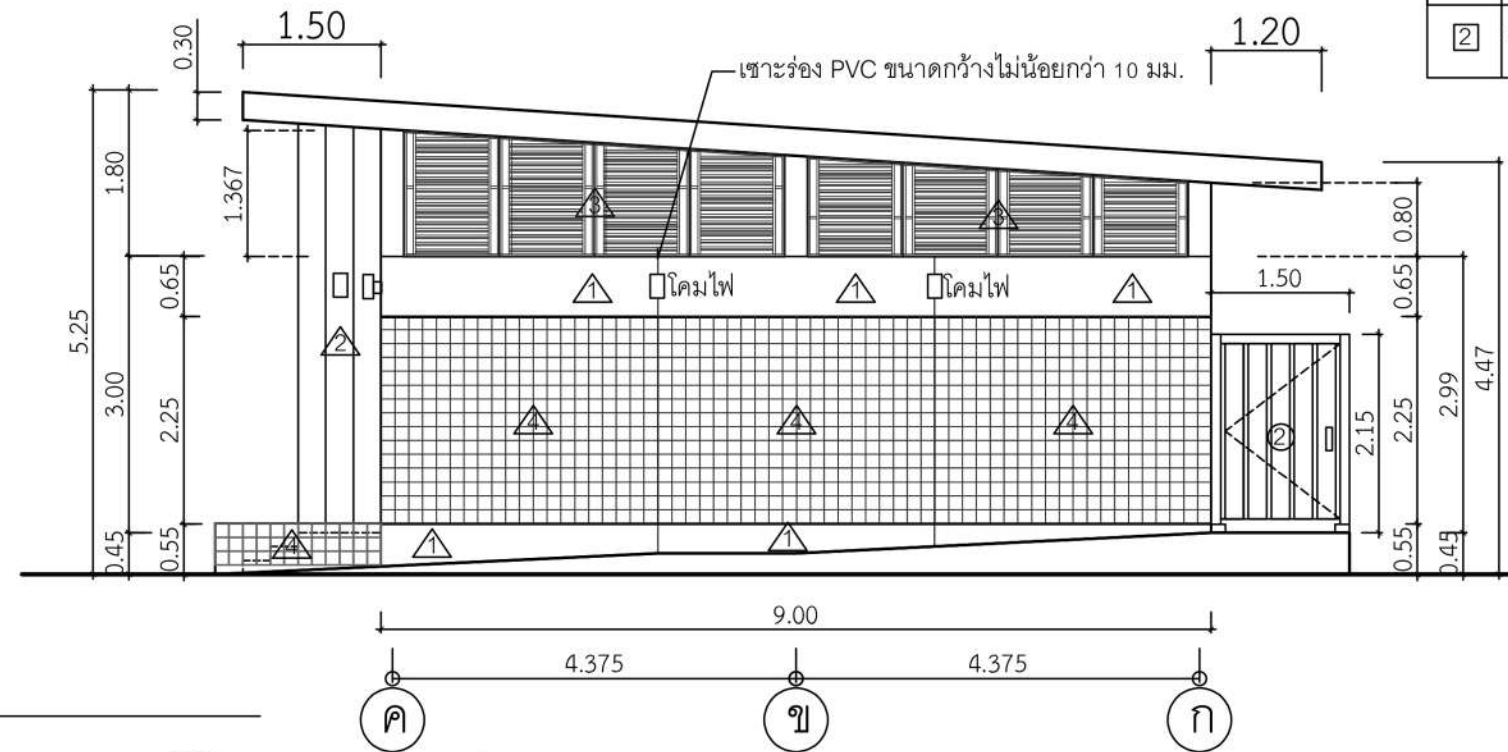
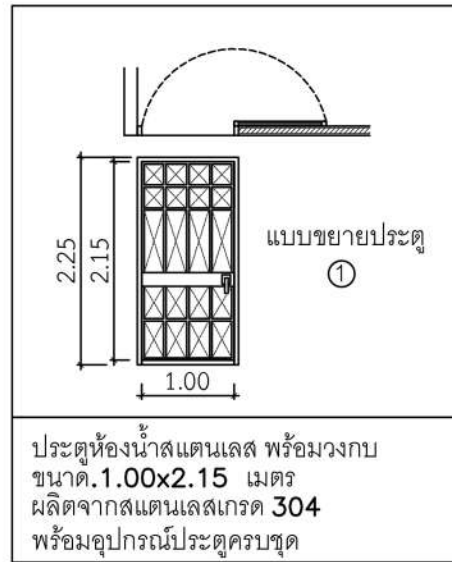
ติดตั้งฝ้าอลูมิเนียมลายไม้ รอบชายคาภายนอก ชนิดหน้าตัดตัว C
ขนาด หน้ากว้าง 15 ซม. ติดตั้งอุปกรณ์ตามมาตรฐานผู้ผลิต

ติดตั้งแผงผลิตไฟฟ้าจากพลังงานแสงอาทิตย์ โซลาร์เซลล์ (Solar Panel) ชนิด
TIER 1 ขนาดไม่น้อยกว่า 590 W ต่อแผง รวมจำนวนอย่างน้อย 17 แผง บน
วัสดุผนังหลังคา รวมแล้วทั้งโครงการปริมาณไม่น้อยกว่า 10 kW โดยติดตั้ง
อุปกรณ์ต่างๆตามมาตรฐานการไฟฟ้าฯ ,มีรับประกันคุณภาพสินค้า(แผง)ไม่
น้อยกว่า 10 ปี และรับประกันประสิทธิภาพแผงไม่น้อยกว่า 15 ปี โดยติดตั้ง
กับ INVERTER ระบบ OFF GRID สามารถดูข้อมูลต่างๆผ่านคอมพิวเตอร์
หรือแอปพลิเคชันในมือถือได้, อุปกรณ์จัดยัดแผงโซลาร์เซลล์ ทำจาก อลูมิ
เนียม (Aluminum 6005-T5) ,แบตเตอรี่โซลาร์เซลล์เป็นชนิดลิเธียมไอออน
ฟอสเฟต (LifePO4) ขนาดไม่น้อยกว่า 48V 400Ah มีหน้าจอบแสดงผลวัดค่า
วัตต์แบตเตอรี่ ปริมาณLife Cycle ไม่น้อยกว่า 5000 ครั้ง รับประกัน
แบตเตอรี่ 5 ปี , มีชาร์จคอนโทรลเลอร์ ทำหน้าที่คงปริมาณโวลท์ที่ชาร์จให้
ทำงานได้อย่างปกติ โดยติดตั้งพร้อมตู้ควบคุมระบบไฟฟ้าและอุปกรณ์อื่นๆ
ตามมาตรฐานทั้งหมด บริเวณห้องระบบไฟฟ้าอาคารห้องน้ำผู้พิการ
รับประกันการติดตั้งทั้งหมดไม่น้อยกว่า 2 ปี พร้อมคู่มือสอนการใช้งาน

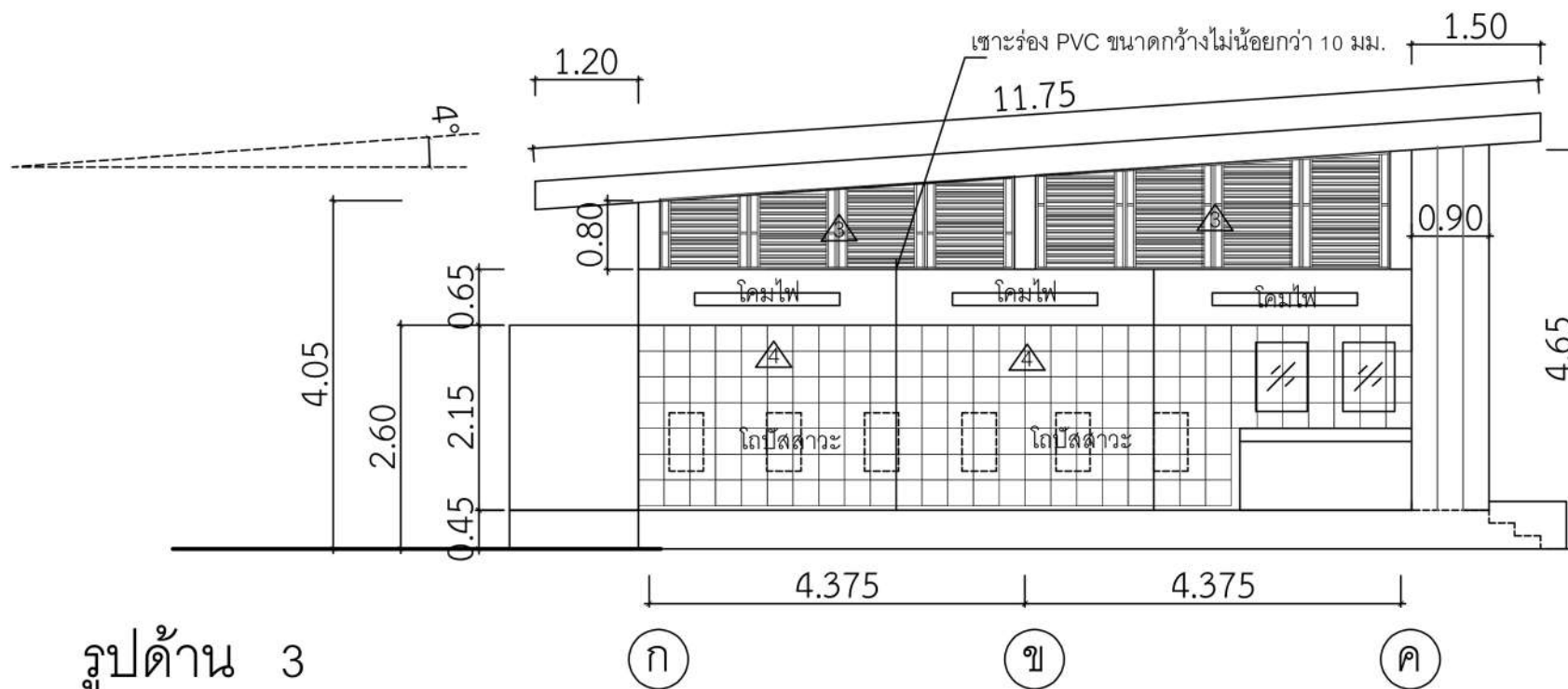
	สถาปนิก	นายวาทัญญู มานกุล	งาน	โครงการก่อสร้างห้องน้ำโรงอาหาร	แผ่นที่
	สถาปนิก				10
	วิศวกรโยธา	นายคณภัทร ดิขวงศ์	ที่ตั้ง	ท่าเรืออุตสาหกรรมมาบตาพุด	รวม
	วิศวกรโยธา			ถนนไทรบุรี ตำบลมาบตาพุด อำเภอเมือง จังหวัดระยอง 21150	31
	วิศวกรไฟฟ้า		แบบแสดง	ผังหลังคา	
	วิศวกรสุขาภิบาล		ตรวจ	ผอ.กวก.	
ผพว.	เขียน	วาทัญญู	เห็นชอบ	ผอ.ผพว.	2
			เห็นชอบ	ผช.ผวก.ยศ.	1
กวก.	ตรวจ		อนุมัติ	ผวก./รผก.ยศ.	แก้ไข
				รายการ	2 พ.ค. 67



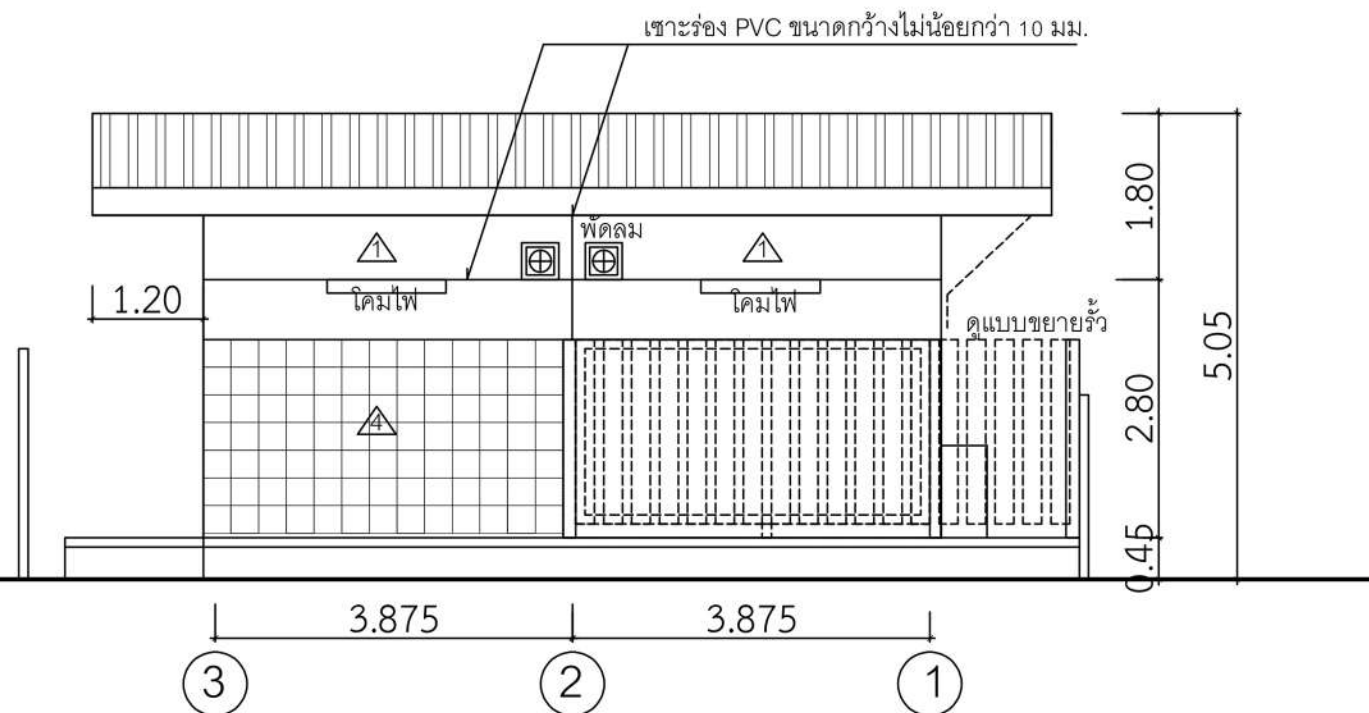
รายการสัญลักษณ์	
▲	ผนังก่ออิฐมวลเบา ฉาบเรียบทาสีน้ำอะคริลิกชนิดกึ่งเงา สามารถป้องกันสีลอกเป็นฝุ่นผง ป้องกันการกัดกร่อนจากมลภาวะเป็นพิษ ทนทานการขีดถู ป้องกันคราบด่างและเกลือ ป้องกันเชื้อราและตะไคร่น้ำ
▲	ผนังก่ออิฐมวลเบา หนา 10 ซม. กรูแผ่นอลูมิเนียม ลายไม้ สีไม้สัก หน้ากว้าง 25 ซม.
▲	ชุดระแนงบานเกล็ดอลูมิเนียม ลายไม้ สีไม้สัก ขนาดบานเกล็ดไม่น้อยกว่า 13 x 48 มม. และระแนง 25 x 50 มม.
▲	ผนังก่ออิฐมวลเบา หนา 10 ซม. กรูกระเบื้องเคลือบแก้ว ขนาดไม่น้อยกว่า 6x6 นิ้ว (15x15 ซม.) สีโทนเขียว เลือกภายหลัง
①	ฝ้าอลูมิเนียม ตัว C สีไม้สัก หน้ากว้าง 20 ซม.
①	พื้นคสล. กรูกระเบื้องเซรามิกชนิดเนื้อและสีเดียวกันทั้งแผ่น พื้นผิวสัมผัสหยาบคล้ายแกรนิตพื้นไฟ มีค่ากันลื่นไม่น้อยกว่า R11 ขนาด 300 x 600 x 20 มม. (± 2 มม.) จมูกบันไดและมุมสำเร็จเป็นลักษณะเซาะร่องกันลื่นมาจากผู้ผลิต
②	พื้นทางลาด คสล. เซาะร่อง PVC ทำผิว ทราวยาล้าง สีเลือกภายหลัง



	สถาปนิก	นายทัญญู มานีกุล	งาน	โครงการก่อสร้างห้องน้ำโรงอาหาร	แผ่นที่	11	
	สถาปนิก		ที่จัด	ทำเรื่องอุตสาหกรรมมาบตาพุด	รวม	31	
	วิศวกรโยธา	นายตัญญู ติงวงศ์	ถนนโพธิ์ทอง ตำบลบ่อวิน อำเภอเมือง จังหวัดระยอง 21150				
	วิศวกรโยธา		แบบแสดง	รูปด้าน 1.2			
	วิศวกรไฟฟ้า		ตรวจ	ตราช	ผอ.กวก.		
วิศวกรสุขาภิบาล		เห็นชอบ	ตราช	ผอ.ผพว.	2	/ /	
		เห็นชอบ	ตราช	ผช.ผวก.ยศ.	1	/ /	
		อนุมัติ	ตราช	ผว.รพ.ยศ.	แก้ไข	รายการ	2 พ.ศ. 67



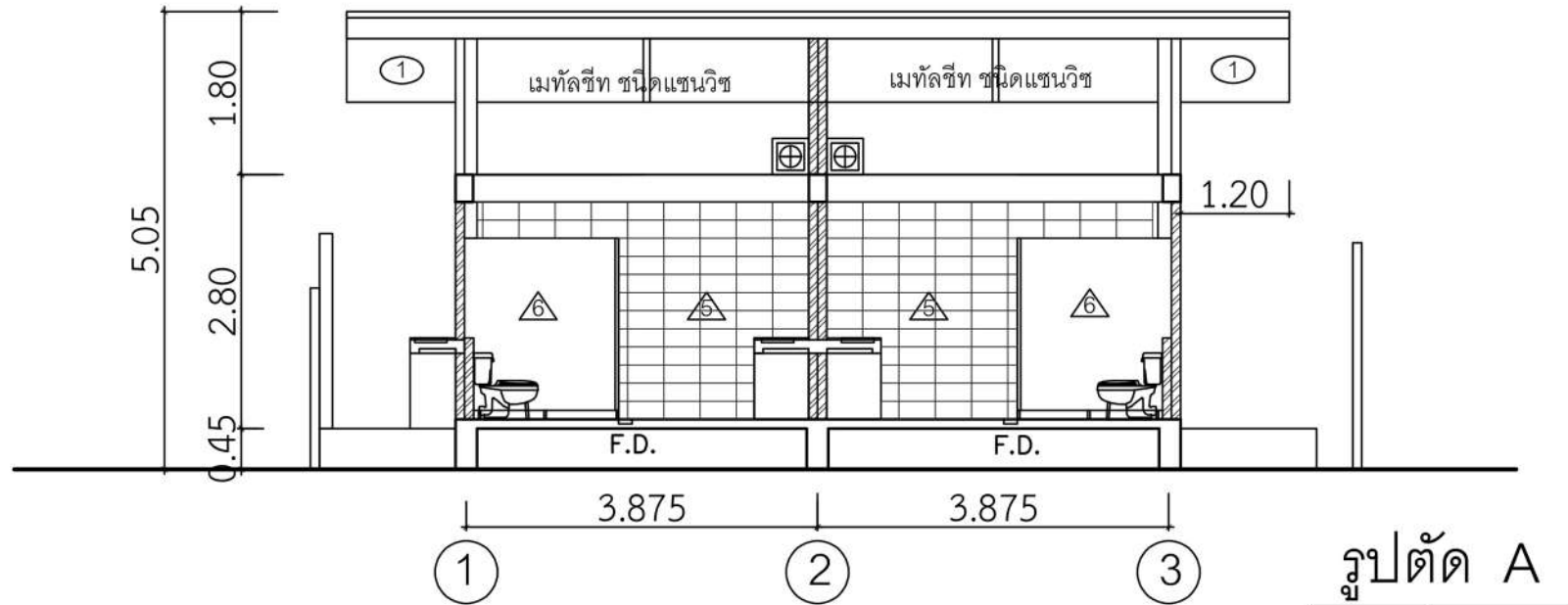
รูปด้าน 3
มาตราส่วน 1:80



รูปด้าน 4
มาตราส่วน 1:80

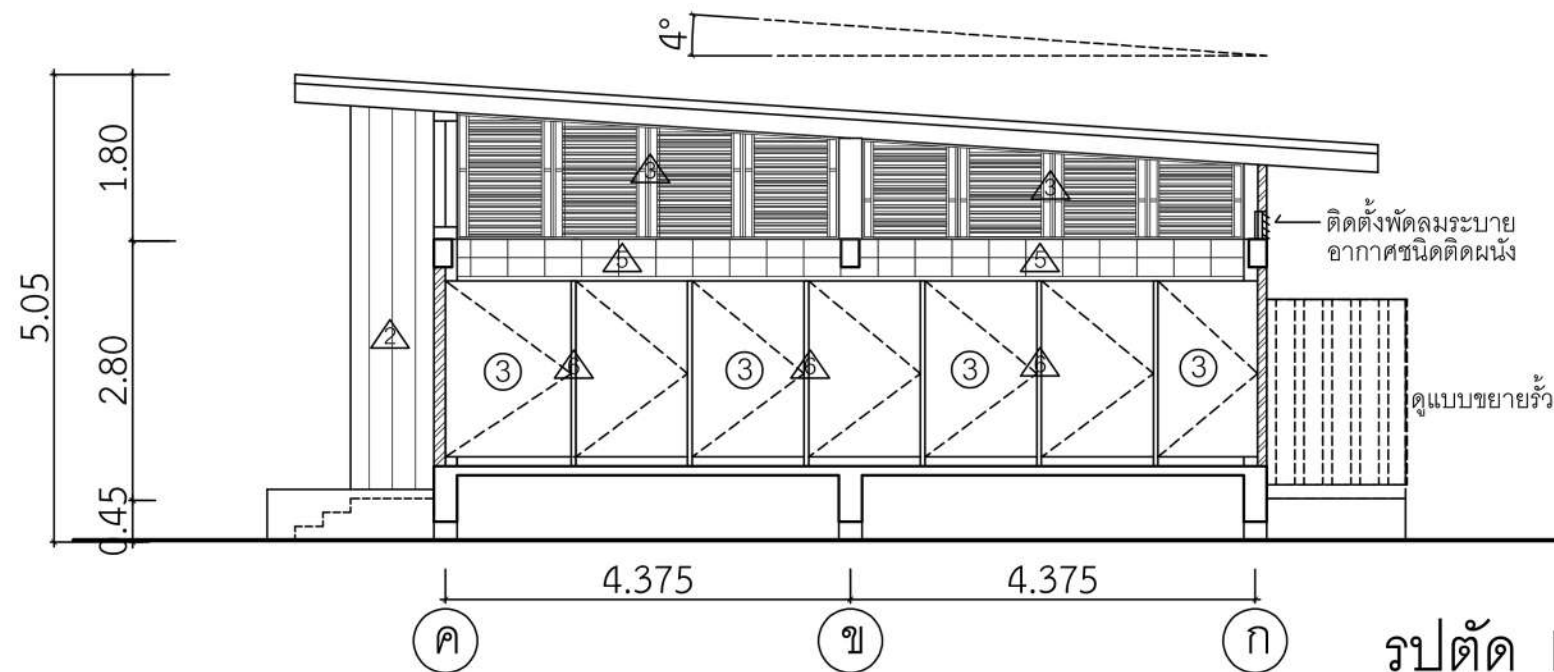
รายการสัญลักษณ์	
⚠	ผนังก่ออิฐมวลเบา ฉาบเรียบทาสีน้ำอะคริลิกชนิดกึ่งเงา สามารถป้องกันสีลอกเป็นฝุ่นผง ป้องกันการกัดกร่อนจากมลภาวะเป็นพิษ ทนทานการขีดถู ป้องกันคราบด่างและเกลือ ป้องกันเชื้อราและตะไคร่น้ำ
⚠	ผนังก่ออิฐมวลเบา หนา 10 ซม. กรูแผ่นอลูมิเนียม ลายไม้ สีไม้สัก หน้ากว้าง 25 ซม.
⚠	ชุดระแนงบานเกล็ดอลูมิเนียม ลายไม้ สีไม้สัก ขนาดบานเกล็ดไม่น้อยกว่า 13 x 48 มม. และระแนง 25 x 50 มม.
⚠	ผนังก่ออิฐมวลเบา หนา 10 ซม. กรูกระเบื้องเคลือบแก้ว ขนาดไม่น้อยกว่า 6x6 นิ้ว (15x15 ซม.) สีโทนเขียว เลือกลายหลัง
⚠	ผนังก่ออิฐมวลเบา หนา 25 ซม. กรูกระเบื้องเซรามิก ขนาดไม่น้อยกว่า 40x20 ซม. สีเลือกลายหลัง
⚠	ผนังและประตูห้องน้ำสำเร็จรูป สูง 1.80 เมตร สูงจากพื้น 0.10 เมตร พร้อมอุปกรณ์มาตรฐาน สีเลือกลายหลัง
①	ฝ้าอลูมิเนียม ตัว C สีไม้สัก หน้ากว้าง 20 ซม.
①	พื้นคสล. กรูกระเบื้องเซรามิกชนิดเนื้อและสีเดียวกันทั้งแผ่น พื้นผิวสัมผัสหยาบคล้ายแกรนิตพื้นไฟ มีค่ากันลื่นไม่น้อยกว่า R11 ขนาด 300 x 600 x 20 มม. (± 2 มม.) จมูกบันไดและมุมสำเร็จ เป็นลักษณะเซาะร่องกันลื่นมาจากผู้ผลิต
②	พื้นทางลาด คสล. เซาะร่อง PVC ทำผิว ทราaylor ล้าง สีเลือกลายหลัง
③	พื้นกรูกระเบื้องแกรนิตโต้ มีค่ากันลื่นไม่น้อยกว่า R9 ขนาด 40 x 40 ซม.
①	ประตูห้องน้ำสแตนเลส พร้อมวงกบ ขนาด 1.00x2.15 เมตร ผลิตจากสแตนเลสเกรด 304 พร้อมอุปกรณ์ประตูครบชุด
②	ประตูโครงเหล็ก กรูระแนงไฟเบอร์ซีเมนต์ หน้ากว้าง 10 ซม. รูปแบบเดียวกับรั้ว พร้อมอุปกรณ์ประตูครบชุด
③	ประตูห้องน้ำสำเร็จรูป สูง 1.80 เมตร สูงจากพื้น 0.10 เมตร พร้อมอุปกรณ์มาตรฐาน สีเลือกลายหลัง
⊕	ติดตั้งพัดลมระบายอากาศชนิดติดผนัง ขนาดไม่น้อยกว่า 12 นิ้ว
ติดตั้งกระจกเงาเงาเรียบสี ขนาดไม่น้อยกว่า 800 X 600 มม. ตามตำแหน่งอ่างล้างหน้า	

	สถาปนิก	นายทศวรรษ มาณีกุล	งาน	โครงการก่อสร้างห้องน้ำโรงอาหาร	แผ่นที่
	สถาปนิก				12
	วิศวกรโยธา	นายคณิศร ดิษฐวงศ์	ที่ตั้ง	ท่าเรืออุตสาหกรรมมาบตาพุด	รวม
	วิศวกรโยธา			ถนนโพธิ์ทอง ตำบลมาบตาพุด อำเภอเมือง จังหวัดระยอง 21150	31
	วิศวกรไฟฟ้า		แบบแสดง	รูปด้าน 3, 4	
	วิศวกรสุขาภิบาล		ตรวจ	ต.ร.ว.ค.	
ผ.ว.	เขียน	ว.ท.ญ.ญ.	เห็นชอบ	ผ.อ.ผ.ว.	2
			เห็นชอบ	ผ.ช.ผ.ว.ค.ย.ค.	1
ก.ว.	ตรวจ		อนุมัติ	ผ.ว.ค.ย.ค.ย.ค.	แก้ไข
				รายการ	2 พ.ค. 67



รูปตัด A

มาตราส่วน 1:80



รูปตัด B

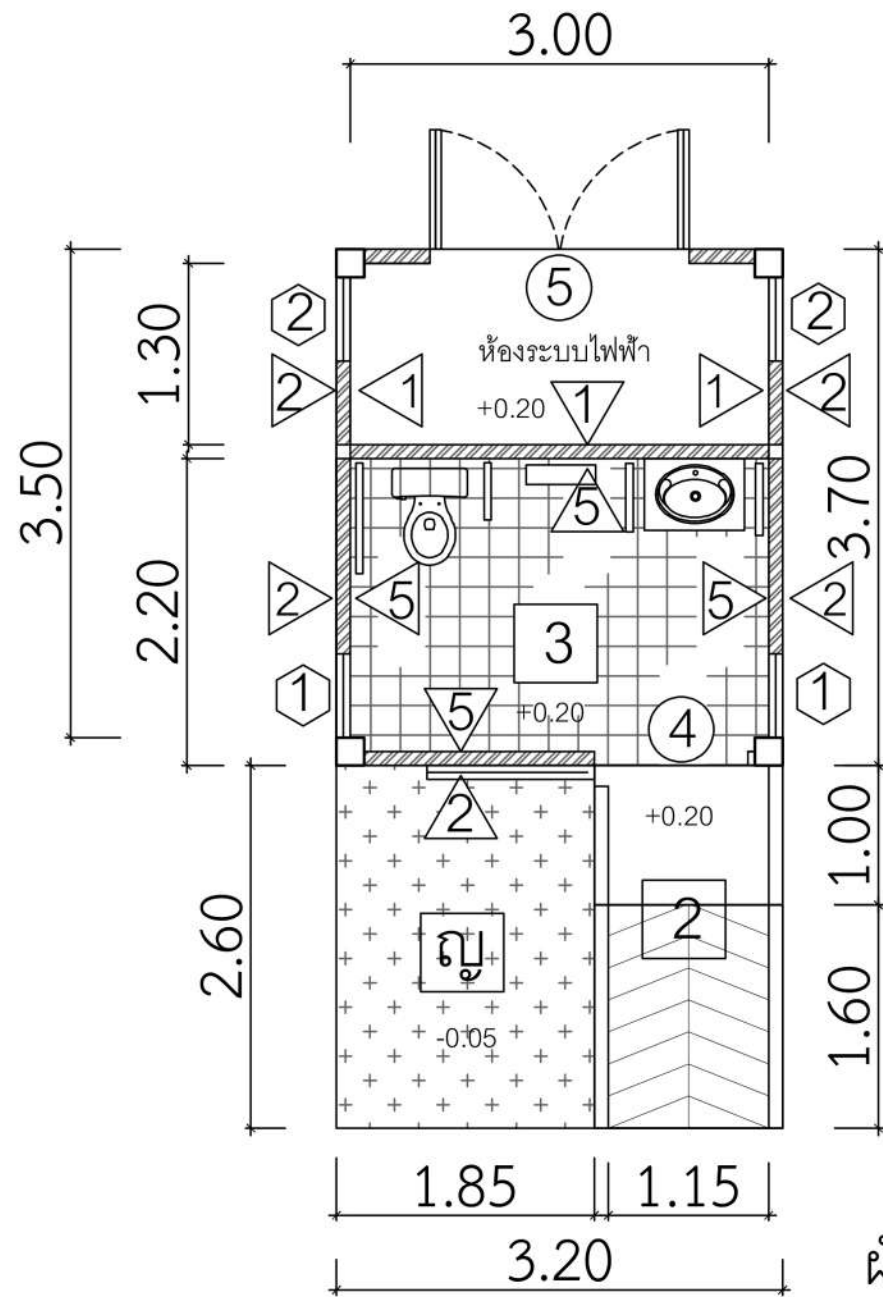
มาตราส่วน 1:80

* ผู้รับจ้างต้องจัดซื้อครุภัณฑ์ประกอบอาคาร ดังนี้ (ตำแหน่งการติดตั้งระบุภายหลัง)

- ถังขยะประจำห้องน้ำ ขนาดไม่น้อยกว่า 6 ลิตร ประเภทขาเหยียบ จำนวน 15 ชุด
- ถังขยะขนาดใหญ่ ขนาดไม่น้อยกว่า 80 ลิตร จำนวน 2 ชุด
- ที่กดสบู์เหลวสแตนเลส แบบกด ขนาดไม่น้อยกว่า 1,000 มิลลิเมตร จำนวน 4 ชุด
- ที่ใส่กระดาษทิชชูประจำห้องน้ำ สแตนเลส พร้อมวางของได้ จำนวน 15 ชุด
- ตู้เก็บของแม่บ้าน ตู้เหล็ก ภายในมีราวแขวนผ้าและไม้รีบอบ จำนวน 1 ชุด
- ป้าย "ห้องควบคุมไฟฟ้า" วัสดุอะคริลิก ขนาดไม่น้อยกว่า 15x15 เซนติเมตร จำนวน 1 ชุด
- ป้าย "โปรดรักษาความสะอาด" วัสดุอะคริลิก ขนาดไม่น้อยกว่า 8x20 เซนติเมตร จำนวน 1 ชุด
- ป้ายตั้งพื้นเตือนทำความสะอาด ทำจากพลาสติก ขนาดไม่น้อยกว่า (20x30x63) ซม. จำนวน 2 ชุด
- กระถางต้นไม้ประดับ ทำจากพลาสติก ขนาดไม่น้อยกว่า 13 นิ้ว สูงมากกว่า 45 ซม. จำนวน 2 กระถาง
- กระถางต้นไม้ประดับ ทำจากพลาสติก ขนาดไม่น้อยกว่า 11 นิ้ว จำนวน 10 กระถาง

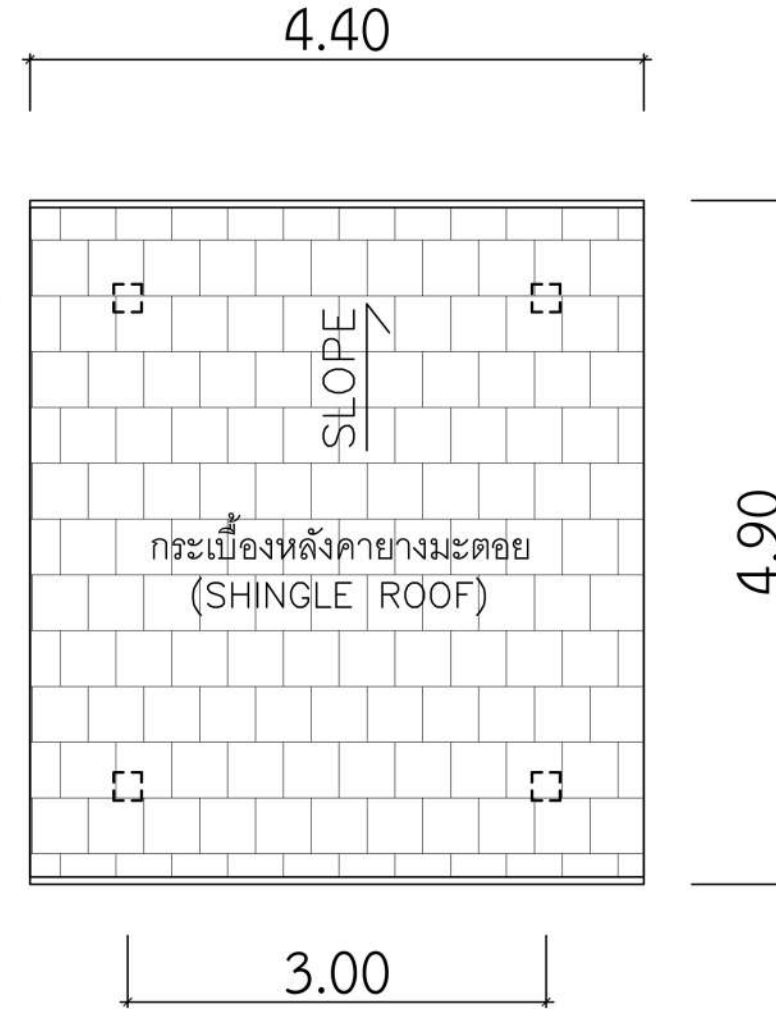
รายการสัญลักษณ์	
▲	ผนังก่ออิฐมวลเบาหนา 10 ซม. ฉาบเรียบทาสีน้ำอะคริลิก ชนิดกึ่งเงา สามารถป้องกันสีลอกเป็นฝุ่นผง ป้องกันการกัดกร่อนจากมลภาวะเป็นพิษ ทนทานการขีดถู ป้องกันคราบด่างและเกลือ ป้องกันเชื้อราและตะไคร่น้ำ
▲	ผนังก่ออิฐมวลเบาหนา 10 ซม. กรูแผ่นอลูมิเนียมลายไม้ สีไม้สัก หน้ากว้าง 25 ซม.
▲	ชุดระแนงบานเกล็ดอลูมิเนียมลายไม้ สีไม้สัก ขนาดบานเกล็ดไม่น้อยกว่า 13 x 48 มม. และระแนง 25 x 50 มม.
▲	ผนังก่ออิฐมวลเบาหนา 10 ซม. กรูกระเบื้องเคลือบแก้ว ขนาดไม่น้อยกว่า 6x6 นิ้ว (15x15 ซม.) สีโทนเขียว เล็กกภายหลัง
▲	ผนังก่ออิฐมวลเบา กรูกระเบื้องเซรามิก ขนาดไม่น้อยกว่า 40x20 ซม. สีเล็กกภายหลัง
▲	ผนังและประตูห้องน้ำสำเร็จรูป สูง 1.80 เมตร สูงจากพื้น 0.10 เมตร พร้อมอุปกรณ์มาตรฐาน สีเล็กกภายหลัง
①	ผ้าอลูมิเนียม ตัว C สีไม้สัก หน้ากว้าง 20 ซม.
①	พื้นคสล. กรูกระเบื้องเซรามิกชนิดเนื้อและสีเดียวกันทั้งแผ่น พื้นผิวสัมผัสหยาบคล้ายแกรนิตพื้นไฟ มีค่ากันลื่นไม่น้อยกว่า R11 ขนาด 300 x 600 x 20 มม. (± 2 มม.) จมูกบันไดและมุมสำเร็จเป็นลักษณะเขาระง่อนกันลื่นมาจากผู้ผลิต
②	พื้นทางลาด คสล. เขาระง่อน PVC ทำผิว ทราวล้าง สีเล็กกภายหลัง
③	พื้นกรูกระเบื้องแกรนิตโต้ มีค่ากันลื่นไม่น้อยกว่า R9 ขนาด 40 x 40 ซม.
⊕	ติดตั้งครุภัณฑ์ ฝ้าลมระบายอากาศชนิดติดผนัง ขนาดไม่น้อยกว่า 12 นิ้ว จำนวน 2 ชุด
ติดตั้งกระจกเงาเจียรปรี ขนาดไม่น้อยกว่า 800 X 600 มม. ตามตำแหน่งอ่างล้างหน้า	

	สถาปนิก	นายทัญญู มานักุด	งาน	โครงการก่อสร้างห้องน้ำโรงอาหาร	แผ่นที่	13	
	สถาปนิก				รวม		
	วิศวกรโยธา	นายดนัยภัทร ดิษฐวงศ์	ที่ตั้ง	ทำเรืออุตสาหกรรมมาบตาพุด			
	วิศวกรโยธา						
	วิศวกรไฟฟ้า			ถนนเลียบท่าเรือมาบตาพุด อำเภอเมือง จังหวัดระยอง 21150			
	วิศวกรสุขาภิบาล						
		ตรวจ	ม.ท.ช.	มอ.กวก.	แบบแสดง	รูปตัดอาคาร	31
ผพว.	เขียน	วัญญู	เห็นชอบ	มอ.ผพว.			/ /
กวก.	ตรวจ		เห็นชอบ	มท.มวก.ยศ.			/ /
			อนุมัติ	มวก./มท.ยศ.	แก้ไข	รายการ	2 พ.ค. 67



ผังพื้นห้องน้ำผู้พิการ

มาตราส่วน 1:50



กระเบื้องหลังคาอย่างมะตอยติดตั้งบนแผ่นไม้อัดชนิดทนความชื้น (O.S.B. BOARD 9 มม.) โดยใช้ตะปูเกลียวเป็นตัวยึดทุกกระเบื้องไม่เกิน 40 ซม.

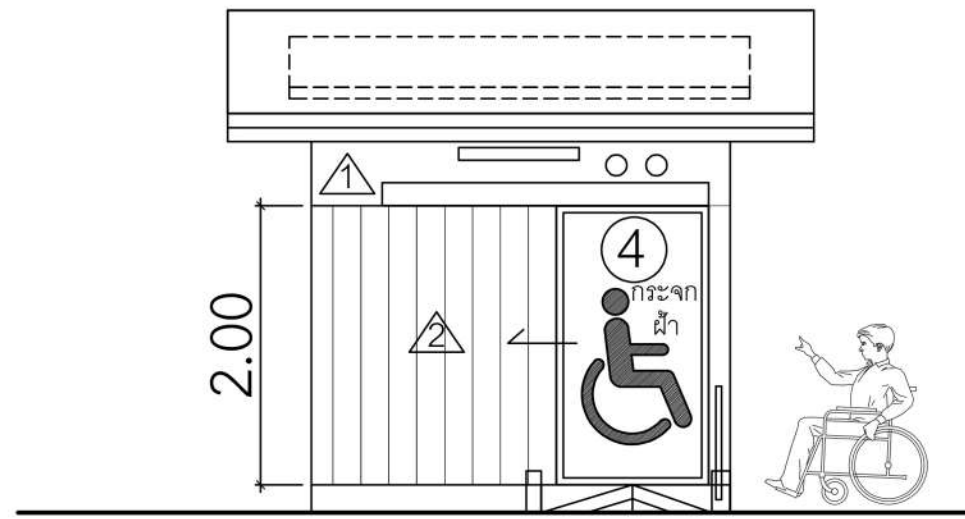
ผังหลังคาห้องน้ำผู้พิการ

มาตราส่วน 1:50

- ติดตั้งสวิทช์ฉุกเฉินห้องน้ำคนพิการ ใช้ไฟขนาด 12 VDC ขึ้นไป และมีความดังเสียง ไม่น้อยกว่า 130 dB ตำแหน่งระบุภายหลัง

①	หน้าต่าง กระจกฝ้าติดตาย วงกบอลูมิเนียมมอบขาว ช่องแสงด้านบนเป็นบานเกล็ดกระจกฝ้าติดตาย ด้านในติดมุ้งกันแมลง
②	หน้าต่าง กระจกฝ้าบานเกล็ดติดตาย ด้านในติดมุ้งกันแมลง วงกบอลูมิเนียมมอบขาว ช่องแสงด้านบนเป็นกระจกฝ้าติดตาย
④	ประตูบานเลื่อนเดี่ยว กระจกฝ้า วงกบอลูมิเนียมมอบขาว พร้อมอุปกรณ์เลื่อนและมือจับครบชุด ติดสติกเกอร์กันน้ำ ตามแบบ
⑤	ประตูบานเปิดคู่ ลูกบิดบานเกล็ดไม้ วงกบไม้เนื้อแข็ง พร้อมอุปกรณ์ครบชุด ด้านในติดมุ้งลวดกันแมลง ช่องแสงด้านบนเป็นกระจกฝ้าติดตาย

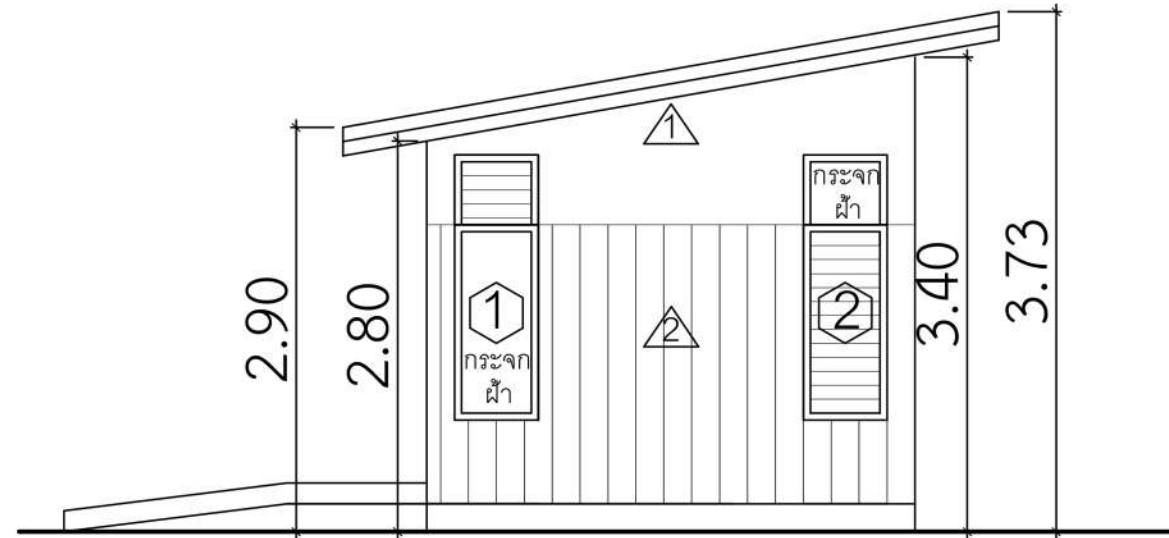
	สถาปนิก	นายทัญญู มานีกุล	งาน	โครงการก่อสร้างห้องน้ำโรงอาหาร	แผ่นที่
	สถาปนิก				14
	วิศวกรโยธา	นายคณภัทร ดิษฐวงศ์	ที่ตั้ง	ท่าเรืออุตสาหกรรมมาบตาพุด	รวม
	วิศวกรโยธา			ถนนโลตัส ตำบลมาบตาพุด อำเภอเมือง จังหวัดระยอง 21150	31
	วิศวกรไฟฟ้า		แบบแสดง	ผังพื้น , ผังหลังคาห้องน้ำผู้พิการ	
วิศวกรสุขาภิบาล					
ผพว.	เขียน	วทัญญู	ตรวจ	ทัญญู มานีกุล	ผอ.กวก.
			เห็นชอบ	ทัญญู มานีกุล	ผอ.ผพว.
กวก.	ตรวจ		อนุมัติ	ทัญญู มานีกุล	ผช.ผว.ยศ.
				ผว./รพค.ยศ.	แก้ไข
				รายการ	2 พ.ค. 67



รูปด้าน 1

มาตราส่วน 1:50

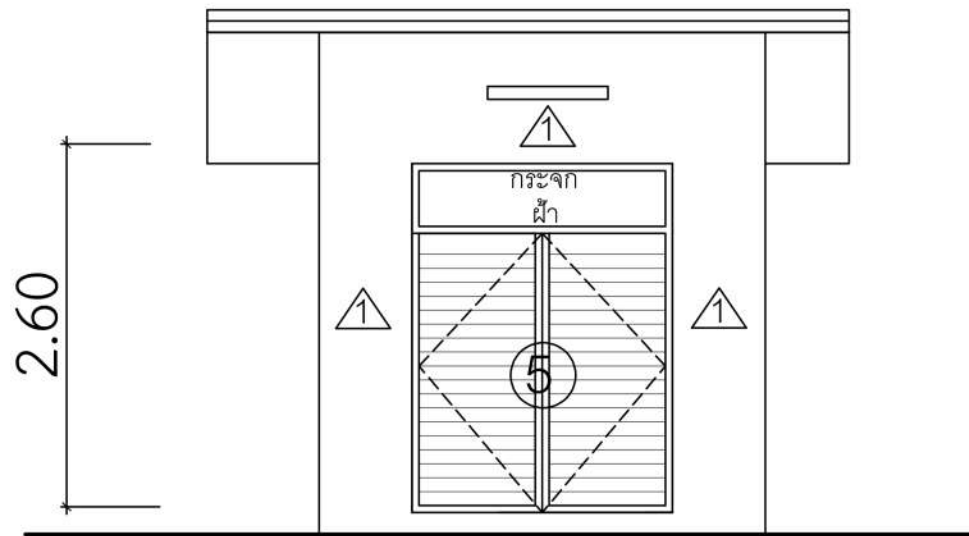
3.00



รูปด้าน 2

มาตราส่วน 1:50

3.50

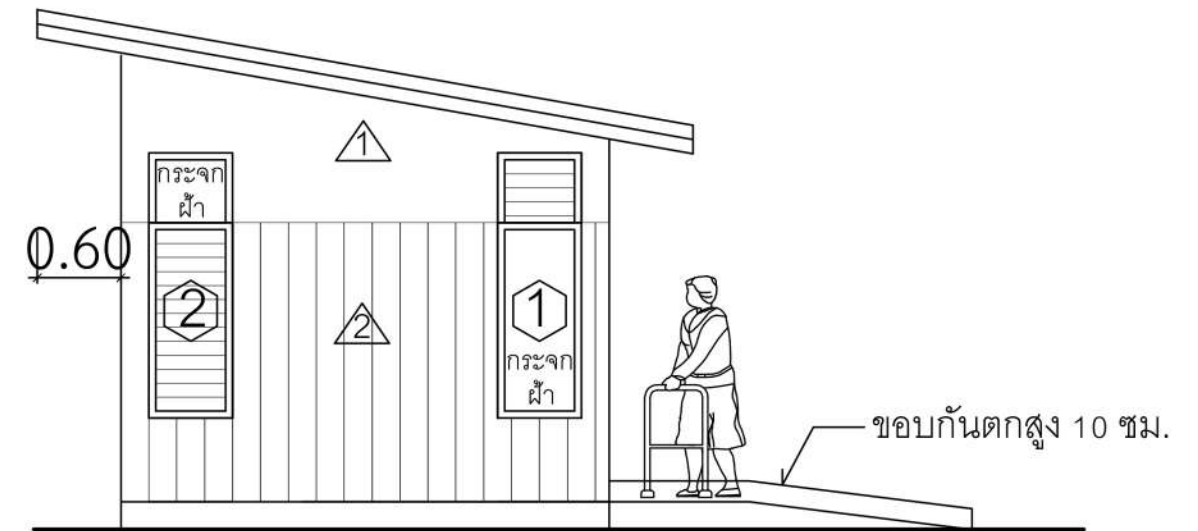


รูปด้าน 3

มาตราส่วน 1:50

1.80

3.20



รูปด้าน 4

มาตราส่วน 1:50

3.50

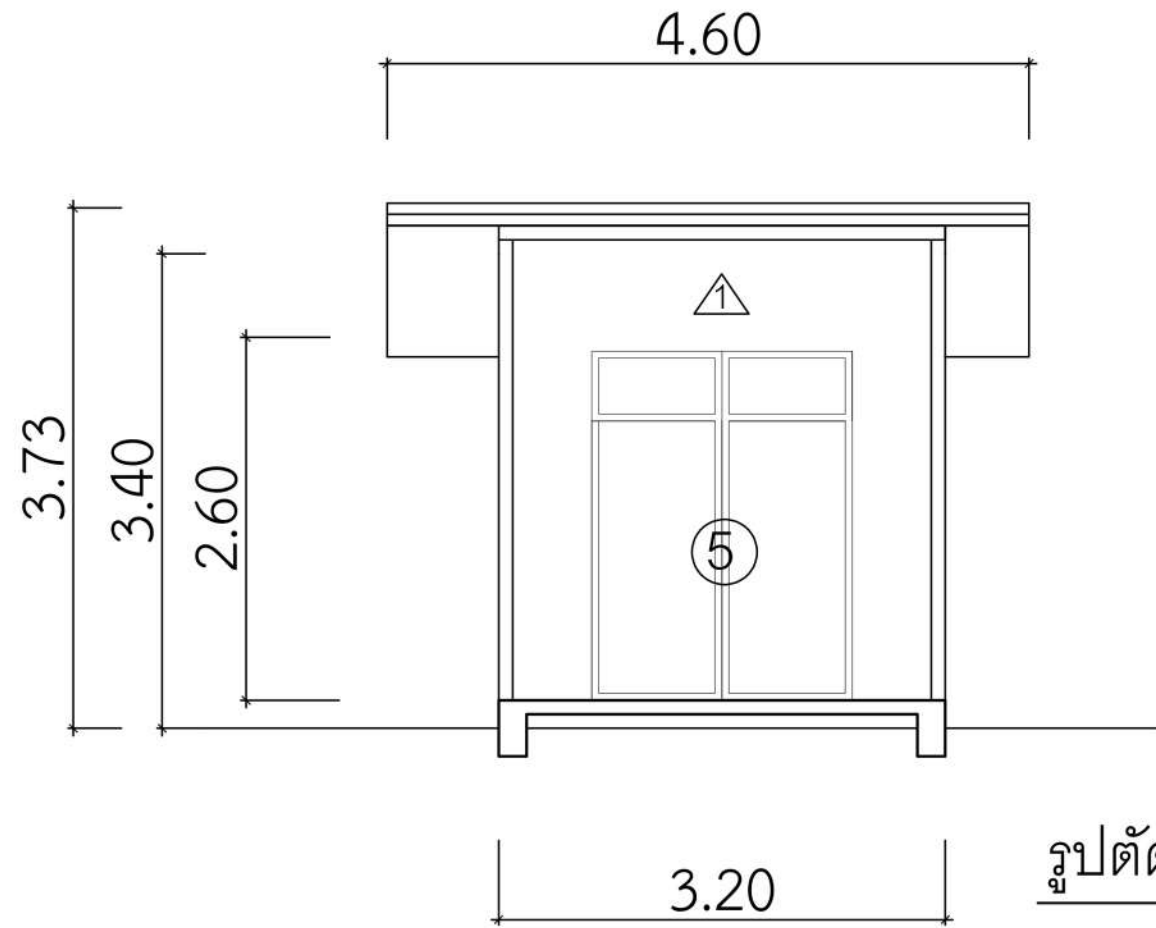
1.00

1.60

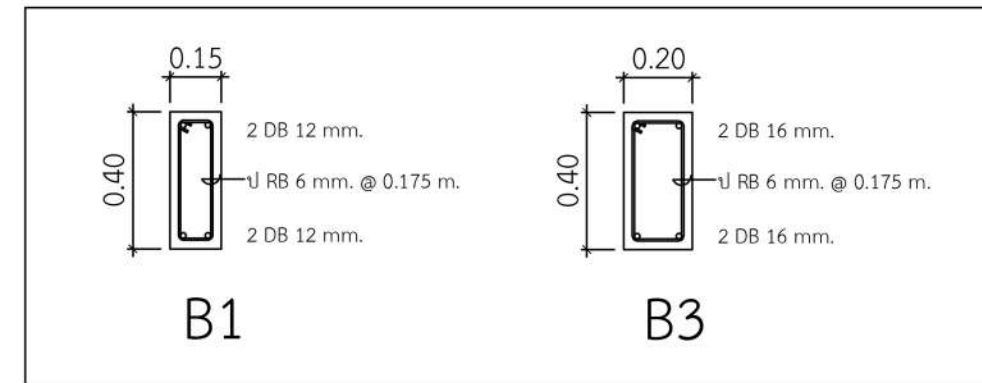
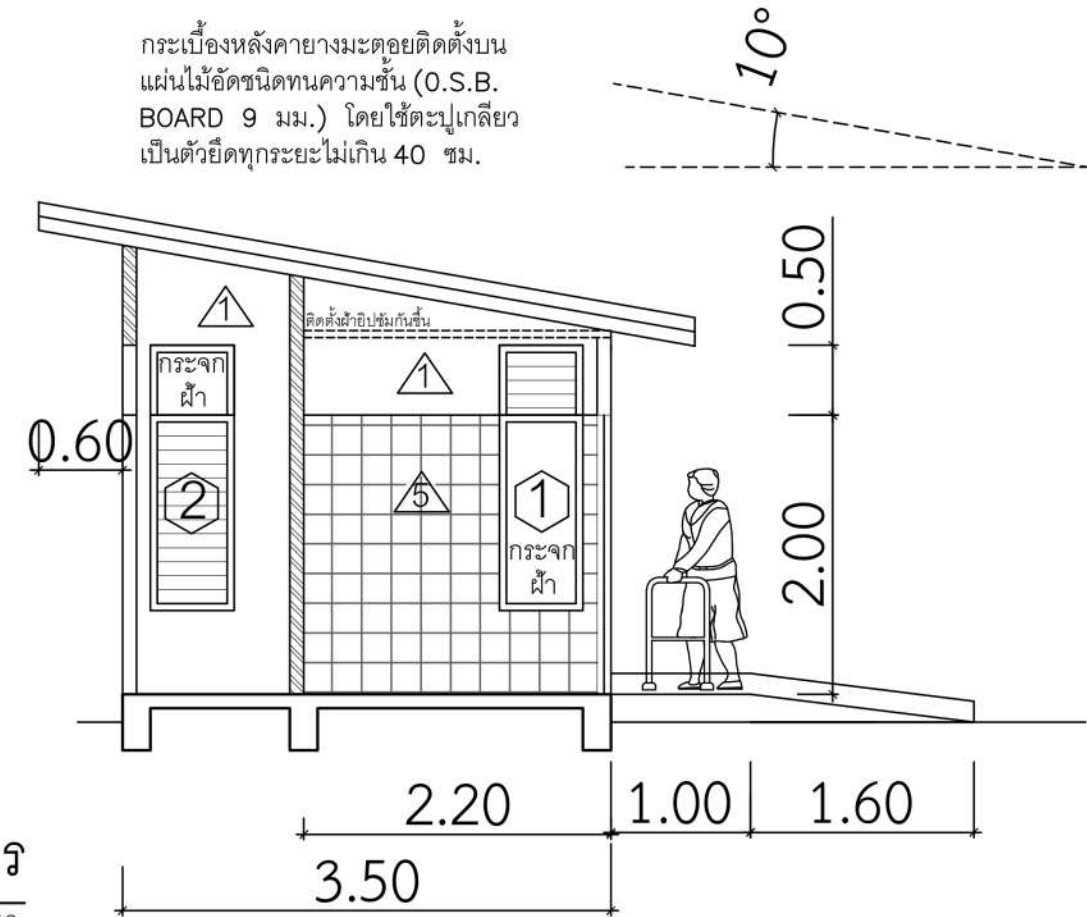
รูปด้านห้องน้ำผู้พิการ

มาตราส่วน 1:50

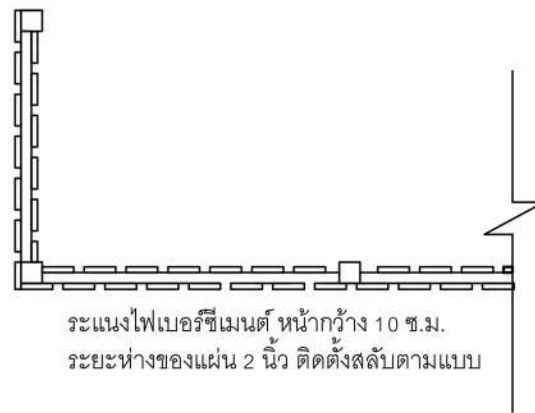
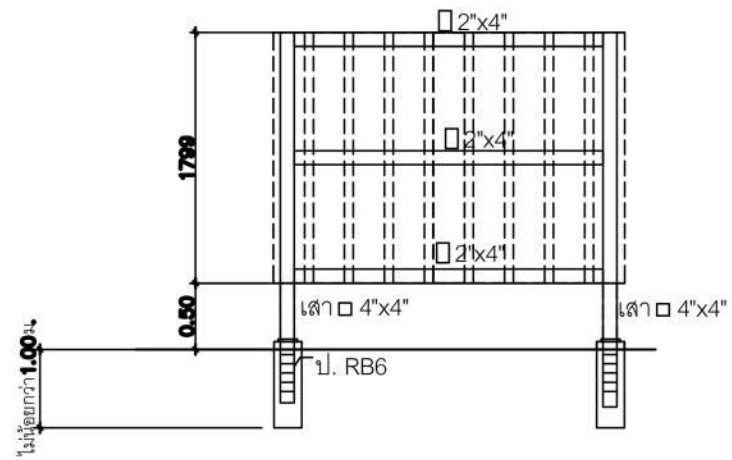
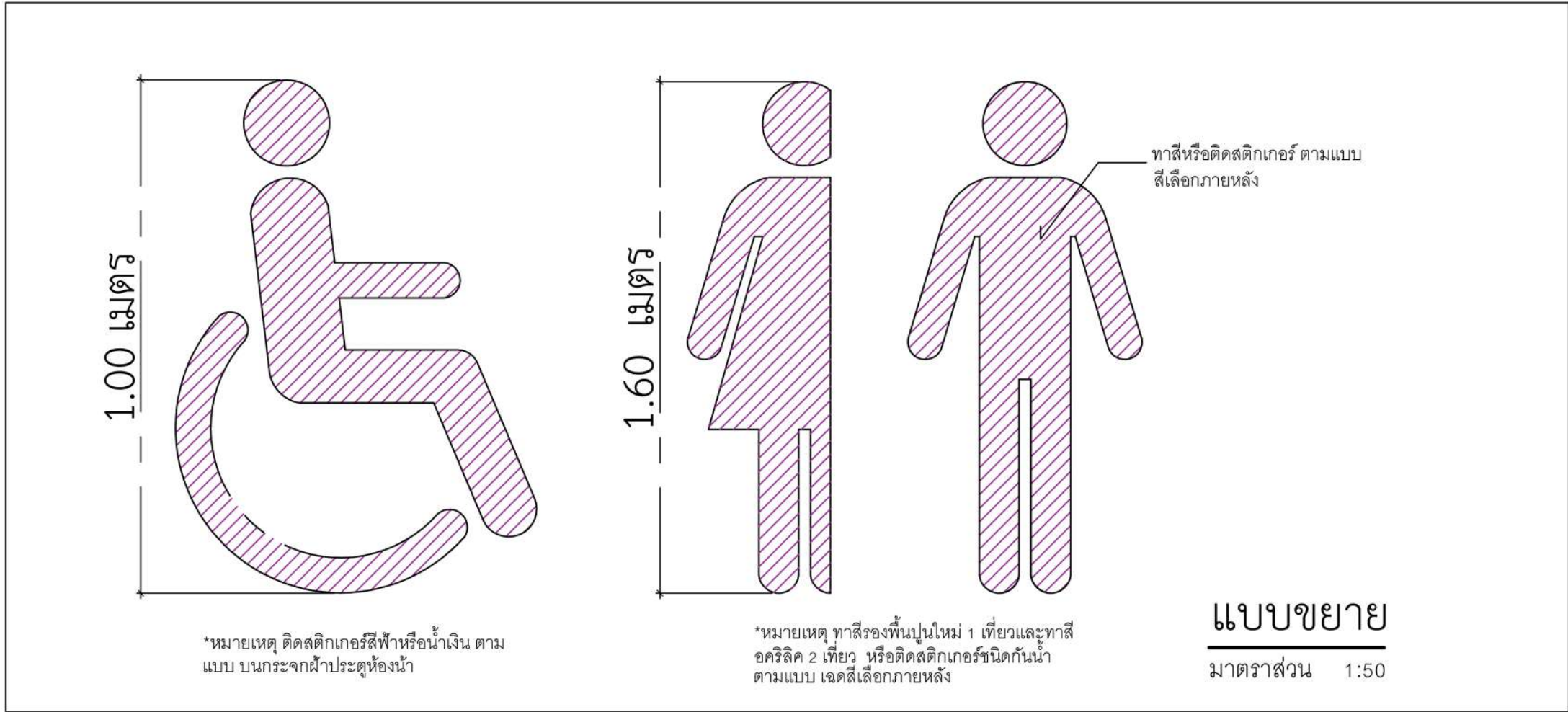
	สถาปนิก	นายทศัญญา มานีกุล	งาน	โครงการก่อสร้างห้องน้ำโรงอาหาร	แผ่นที่
	สถาปนิก				15
	วิศวกรโยธา	นายต๋นยภัทร ดิษฐวงศ์	ที่ตั้ง	ท่าเรืออุตสาหกรรมมาบตาพุด	รวม
	วิศวกรโยธา			ถนนโพธิ์ทอง ตำบลมาบตาพุด อำเภอเมือง จังหวัดระยอง 21150	31
	วิศวกรไฟฟ้า		แบบแสดง	รูปด้านห้องน้ำผู้พิการ	
	วิศวกรสุขาภิบาล		ตรวจ	ผอ.กวก.	
ผพว.	เขียน	ทศัญญา	เห็นชอบ	ผอ.ผพว.	/ /
กวก.	ตรวจ		เห็นชอบ	ผช.ผว.ยศ.	/ /
			อนุมัติ	ผว./รณ.ยศ.	2 พ.ค. 67



รูปตัดห้องน้ำผู้พิการ
มาตราส่วน 1:50

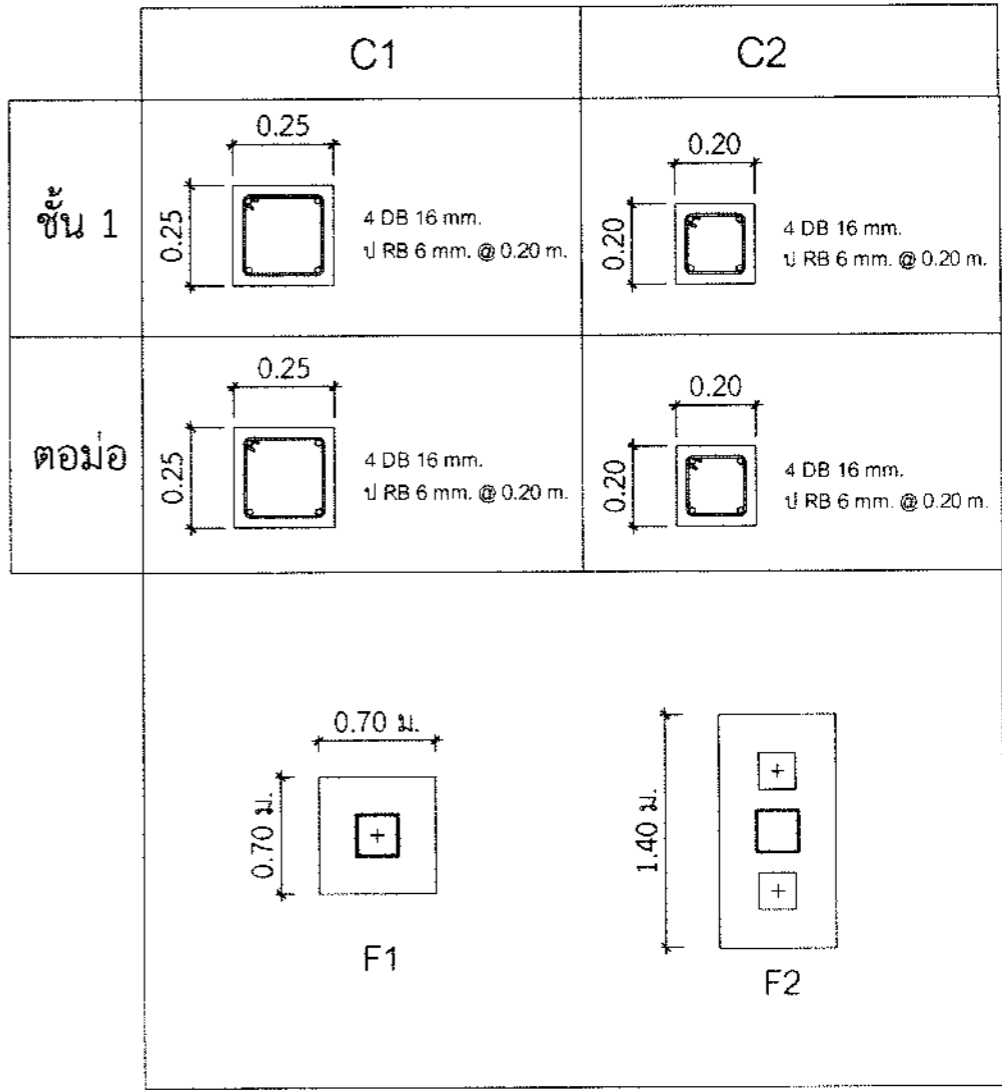
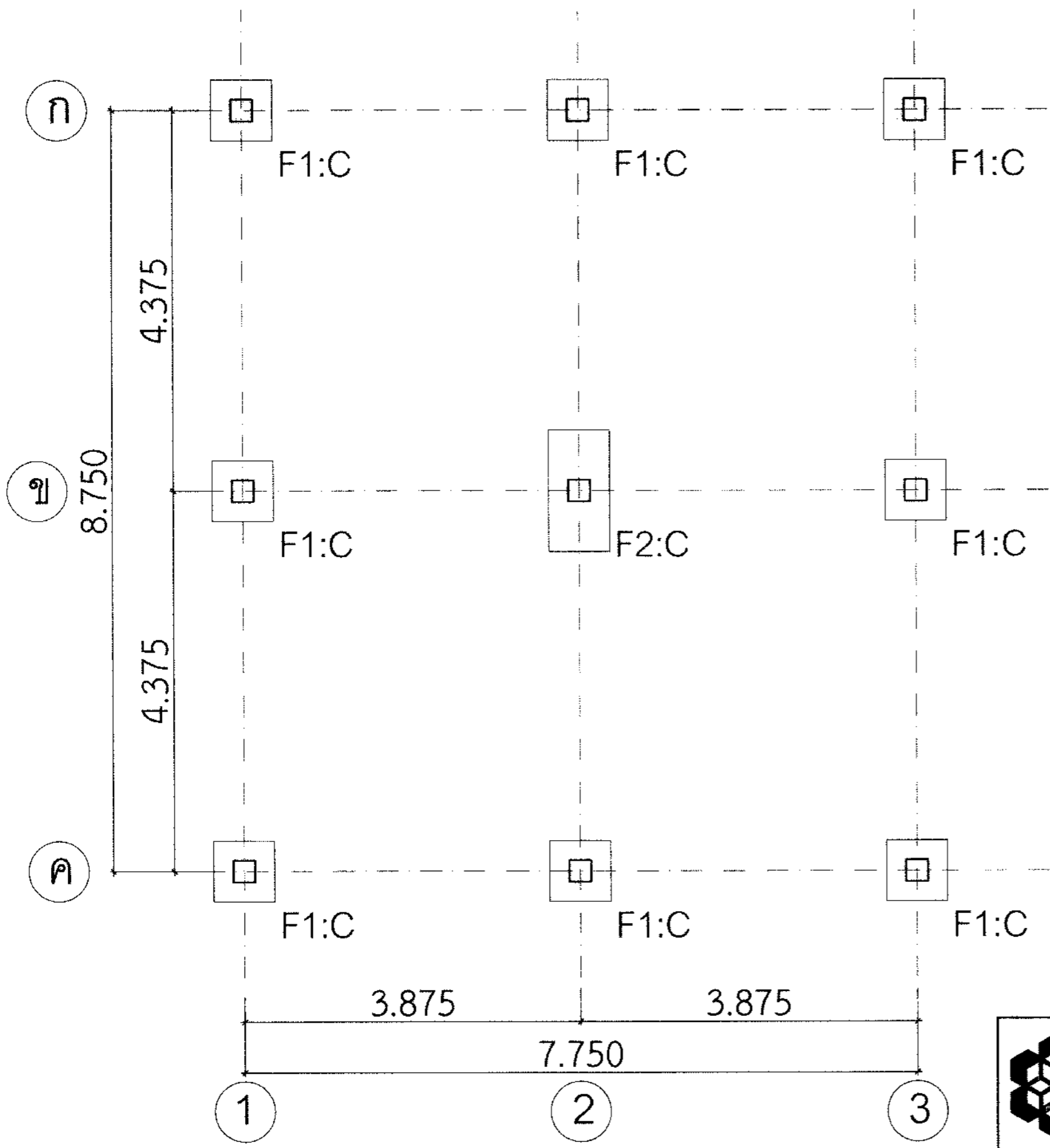


	สถาปนิก	นายทัญญู มาณีกุล	งาน	โครงการก่อสร้างห้องน้ำโรงอาหาร	แผ่นที่	16		
	สถาปนิก			ที่ตั้ง		ท่าเรืออุตสาหกรรมมาบตาพุด	รวม	31
	วิศวกรโยธา	นายศุภชัย ดิษฐวงศ์		ถนนโพธิ์ท่าช้าง ตำบลมาบตาพุด อำเภอเมือง จังหวัดระยอง 21150			แบบแสดง	รูปตัดห้องน้ำผู้พิการ
	วิศวกรโยธา			แบบแสดง				
วิศวกรไฟฟ้า		ตรวจ	ผอ.กวก.	2	/ /			
วิศวกรสุขาภิบาล		เขียน	ผอ.ฝพว.	1	/ /			
ผพว.	เขียน	วัญญู	อนุมัติ	ผอ.รพค.ยค.	2 พ.ค. 67			
กวก.	ตรวจ		ผอ.รพค.ยค.	แก้ไข	รายการ			



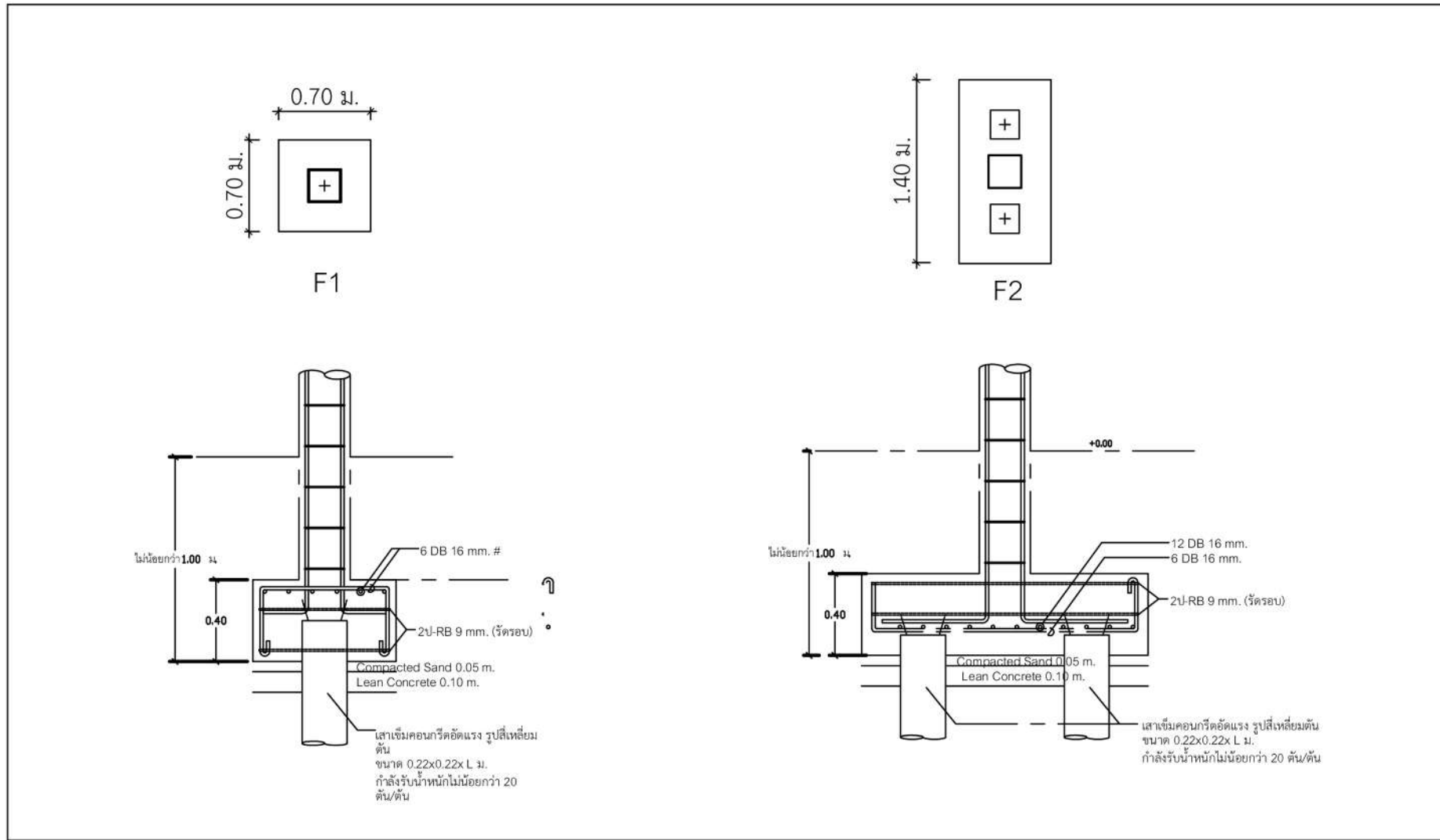
แบบขยาย
มาตราส่วน 1:50

	สถาปนิก	นายทัญญู มานีกุล	งาน	โครงการก่อสร้างห้องน้ำโรงอาหาร	แผ่นที่	17	
	สถาปนิก		ที่จัด	ท่าเรืออุตสาหกรรมมาบตาพุด	รวม	31	
	วิศวกรโยธา	นายคณภัทร ศิขวงศ์	ถนนโพธิ์น้ำ ตำบลมาบตาพุด อำเภอเมือง จังหวัดระยอง 21150				
	วิศวกรโยธา		แบบแสดง	แบบขยายห้องน้ำ 1			
	วิศวกรไฟฟ้า		ตรวจ	ผอ.กวก.			
วิศวกรสุขาภิบาล		เขียน	วทัญญู	2		/ /	
ผพว.	เขียน	ตรวจ	ผอ.ผพว.	1		/ /	
กวก.	ตรวจ	อนุมัติ	ผช.ผว.ยศ.				
			ผว.รณก.ยศ.	แก้ไข	รายการ	2 พ.ค. 67	



ผังฐานราก
มาตราส่วน 1:50

	สถาปนิก	นายทัญญู มาณีกุล	งาน	โครงการก่อสร้างห้องน้ำโรงอาหาร	แผ่นที่
	สถาปนิก		ที่ตั้ง	ท่าเรืออุตสาหกรรมมาบตาพุด	19
	วิศวกรโยธา	นายคณนัยภัทร ดิษฐวงศ์	ตามนโยบาย ตำบลมาบตาพุด อำเภอเมือง จังหวัดระยอง 21150		รวม
	วิศวกรโยธา		แบบแสดง	ผังฐานราก	31
	วิศวกรไฟฟ้า		ตรวจสอบ		
วิศวกรสุขาภิบาล		อนุมัติ			
ผพว.	เขียน	ทัญญู	ตรวจ	ผอ.กวก.	
กวก.	ตรวจ		เห็นชอบ	ผอ.ผพว.	
			อนุมัติ	ผอ.ผก.ยศ.	
				ผอ.รพค.ยศ.	
				แก้ไข	
				รายการ	2 พ.ค. 67

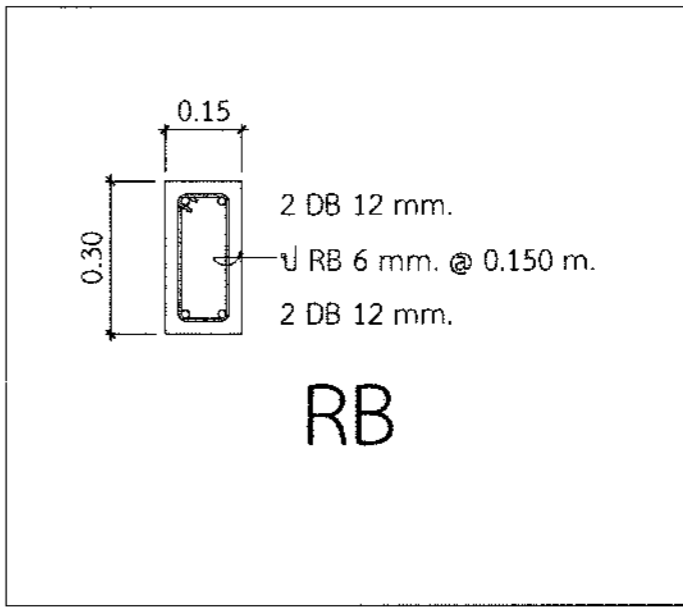
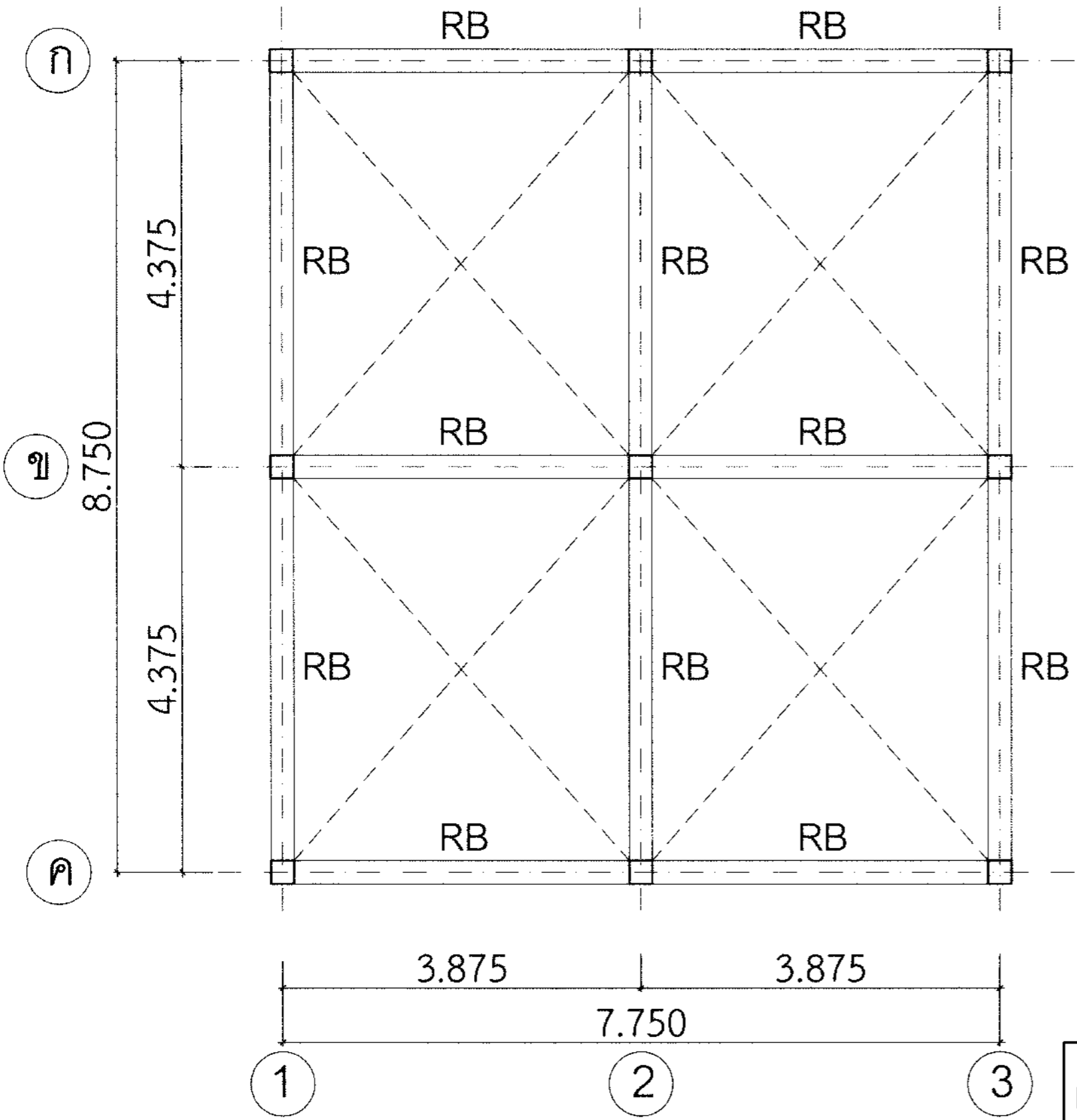


	C1	C2
ชั้น 1	<p>0.25 0.25 4 DB 16 mm. U-RB 6 mm. @ 0.20 m.</p>	<p>0.20 0.20 4 DB 16 mm. U-RB 6 mm. @ 0.20 m.</p>
ตอม่อ	<p>0.25 0.25 4 DB 16 mm. U-RB 6 mm. @ 0.20 m.</p>	<p>0.20 0.20 4 DB 16 mm. U-RB 6 mm. @ 0.20 m.</p>

แบบขยายโครงสร้าง 1

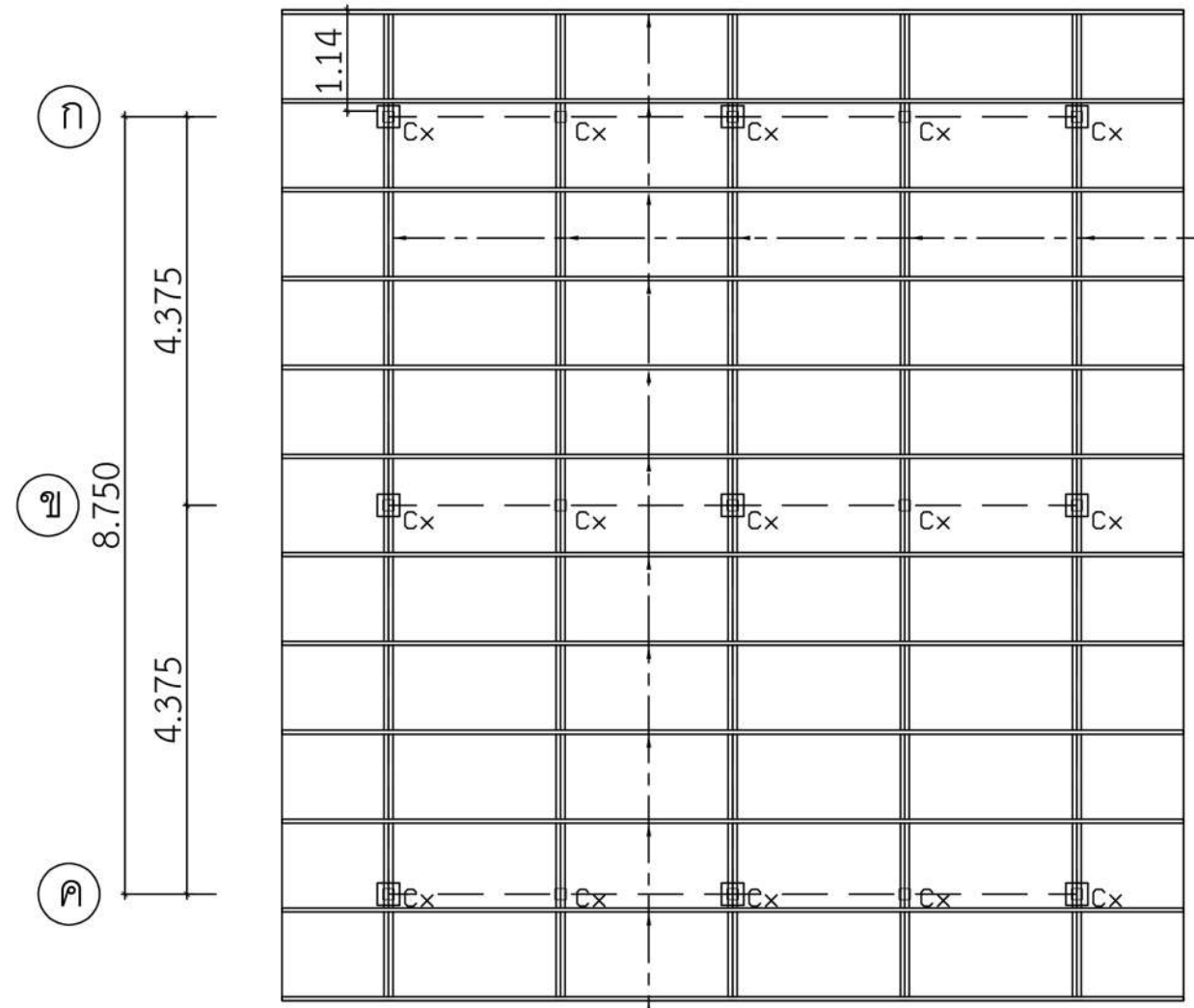
มาตราส่วน 1:50

	สถาปนิก	นายทัญญู มานักกุล	งาน	โครงการก่อสร้างห้องน้ำโรงอาหาร		แผ่นที่	20		
	สถาปนิก			ที่ตั้ง	ทำเรืออุตสาหกรรมมาบตาพุด		รวม	31	
	วิศวกรโยธา	นายคณภัทร ดิษฐวงศ์			ถนนโพธิ์งาม ตำบลสามตาครูด อำเภอเมือง จังหวัดระยอง 21150				
	วิศวกรโยธา				แบบแสดง				
วิศวกรไฟฟ้า		แบบขยายโครงสร้าง 1							
วิศวกรสุขาภิบาล		ตรวจ	ผอ.กวก.						
ผพว.	เขียน	ทัญญู	เห็นชอบ	ผอ.ผพว.	2		/ /		
กวก.	ตรวจ		เห็นชอบ	ผช.ผว.ยศ.	1		/ /		
			อนุมัติ	ผว./รพ.ยศ.	แก้ไข	รายการ	2 พ.ค. 67		



ผังโครงสร้างคานหลังคา
มาตราส่วน 1:50

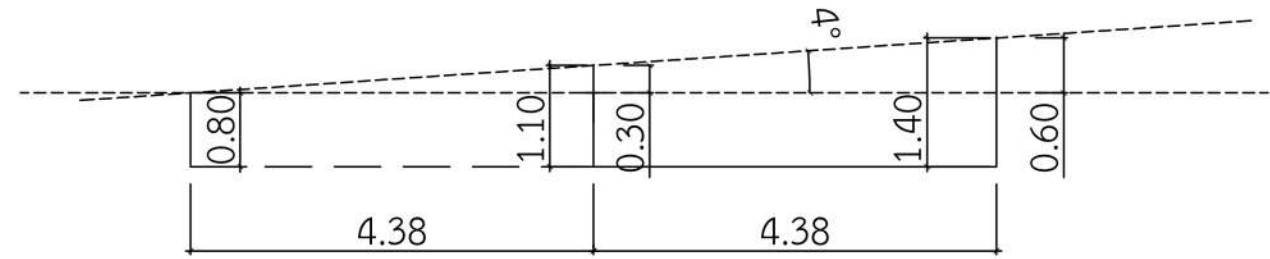
	สถาปนิก	นายวศัญญา มานักุล	งาน	โครงการก่อสร้างห้องน้ำโรงอาหาร	แผ่นที่	
	สถาปนิก				22	
	วิศวกรโยธา	นายต๋นชัยพร ดิษฐวงศ์	ที่ตั้ง	ท่าเรืออุตสาหกรรมมาบตาพุด	รวม	
	วิศวกรโยธา			ถนนจันทน์ใต้ ตำบลมาบตาพุด อำเภอเมือง จังหวัดระยอง 21150	31	
	วิศวกรไฟฟ้า		แบบแสดง	ผังโครงสร้างคานหลังคา		
วิศวกรสุขาภิบาล		ตรวจ	ผอ.กวก.			
ผพว.	เขียน	วศัญญา	เห็นชอบ	ผอ.ผพว.	2	/ /
กวก.	ตรวจ		เห็นชอบ	ผอ.ผอ.ยศ.	1	/ /
			อนุมัติ	ผอ./ผอ.ยศ.	แก้ไข	รายการ
						2 พ.ค. 67



จันทันเหล็ก 2C-125x50x20x3.2 mm.
(ประกบคู่เชื่อมแน่น)

ผังโครงสร้างหลังคา

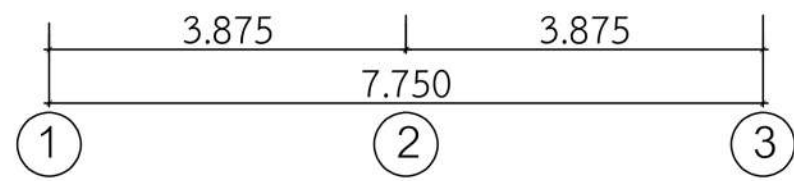
มาตราส่วน 1:50



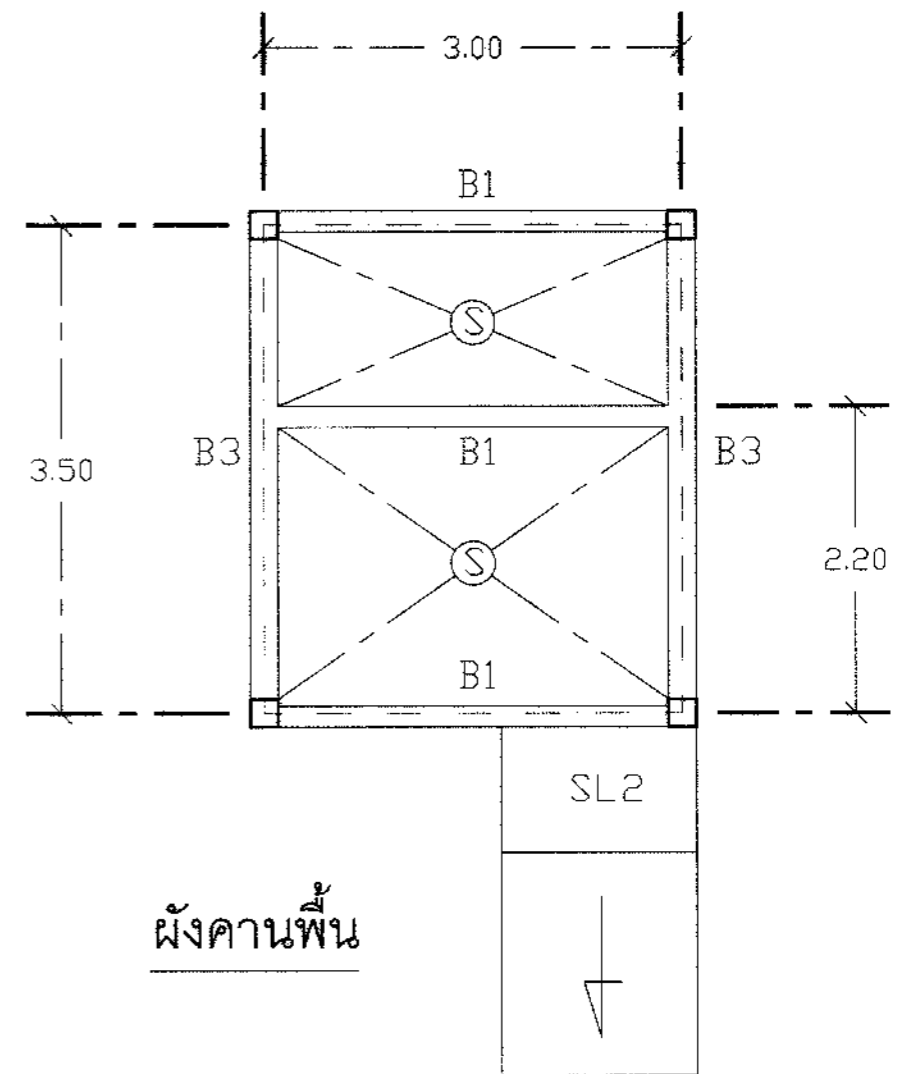
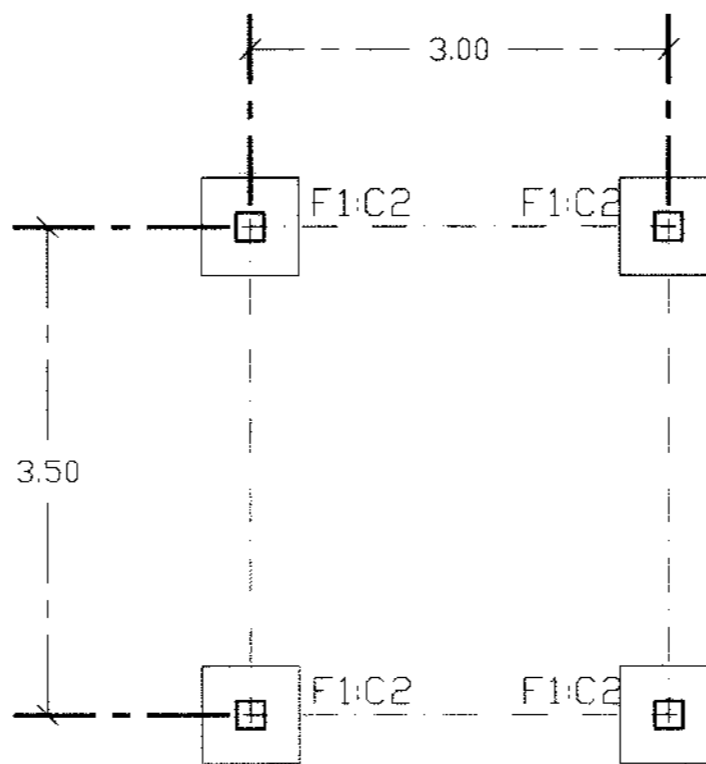
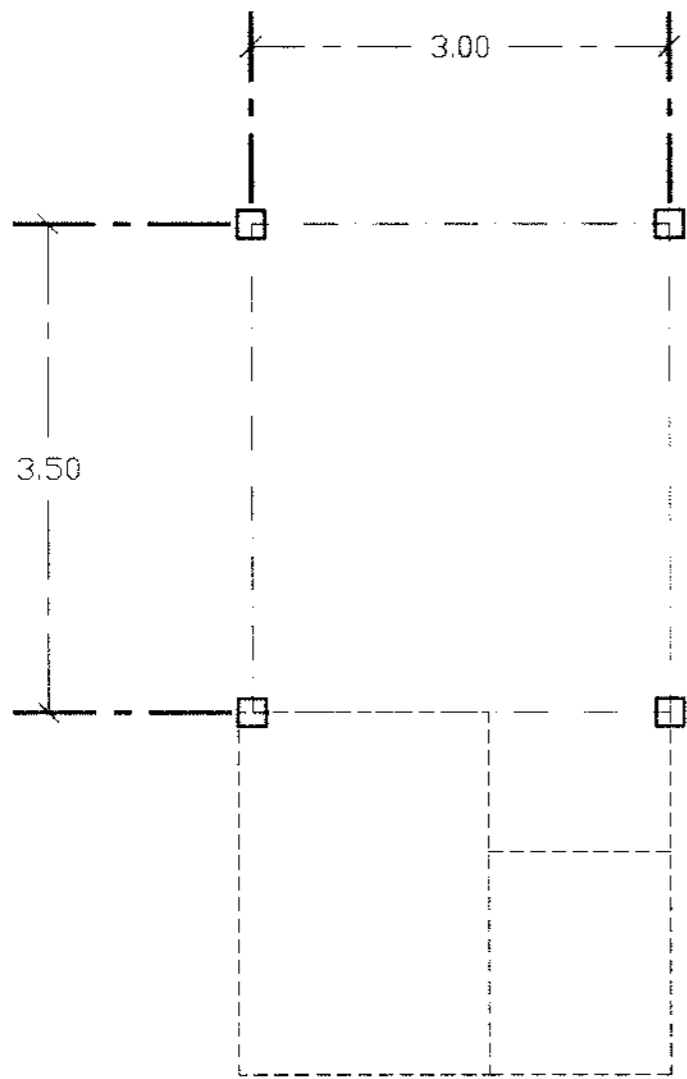
แปเหล็ก C-75x45x15x2.3 mm. @ 1.00 m.

Cx - ดั้งเหล็กกล่อง □-125x125x3.2 mm.

ผังโครงสร้างหลังคา

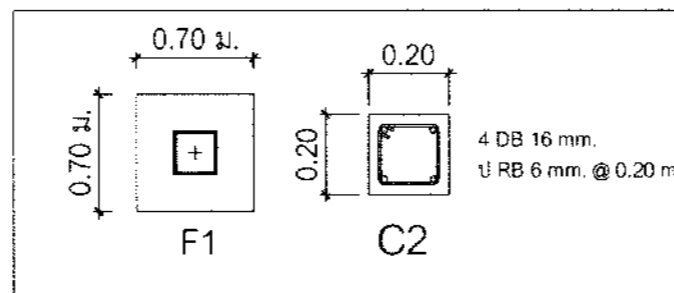
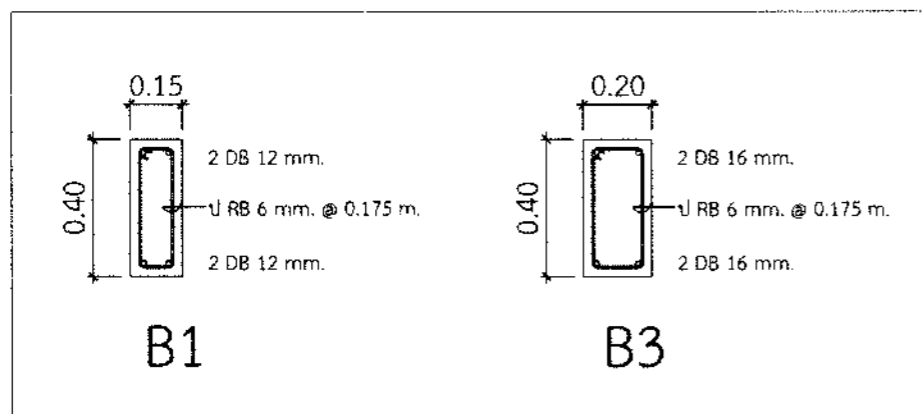


	สถาปนิก	นายทัญญู มานักกุล	งาน	โครงการก่อสร้างห้องน้ำโรงอาหาร	แผ่นที่
	สถาปนิก				23
	วิศวกรโยธา	นายคณนัยภัทร ดิษฐวงศ์	ที่ตั้ง	ท่าเรืออุตสาหกรรมมาบตาพุด	รวม
	วิศวกรโยธา			ถนนโลตัส ตำบลมาบตาพุด อำเภอเมือง จังหวัดระยอง 21150	31
	วิศวกรไฟฟ้า		แบบแสดง	ผังโครงสร้างหลังคา	
	วิศวกรสุขาภิบาล		ตรวจ	ผอ.กวก.	
ผพว.	เขียน	วทัญญู	เห็นชอบ	ผอ.ผพว.	2
กวก.	ตรวจ		เห็นชอบ	ผช.ผว.ยศ.	1
			อนุมัติ	ผว.รณ.ยศ.	แก้ไข
				รายการ	2 พ.ค. 67



ผังฐานราก

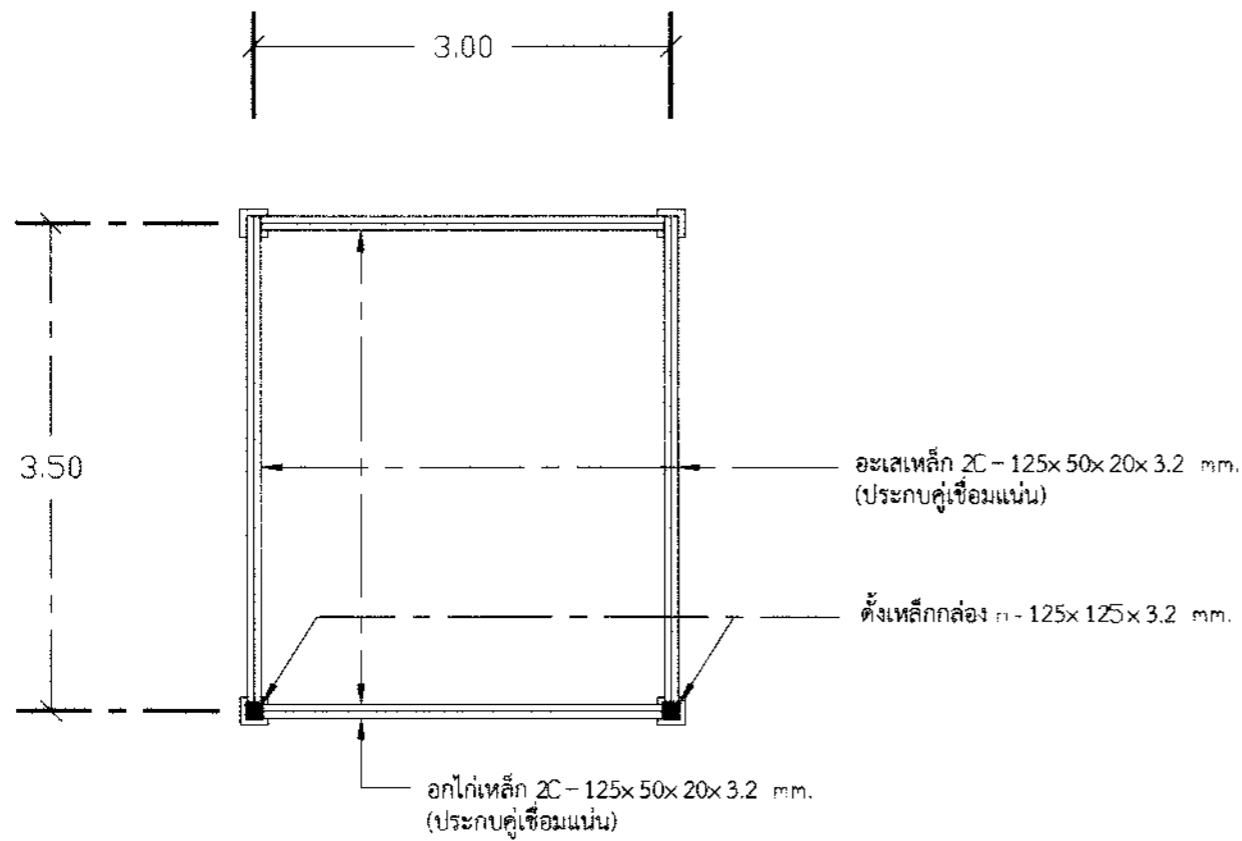
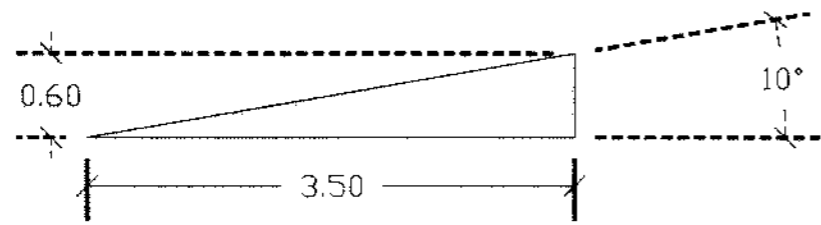
ผังคานพื้น



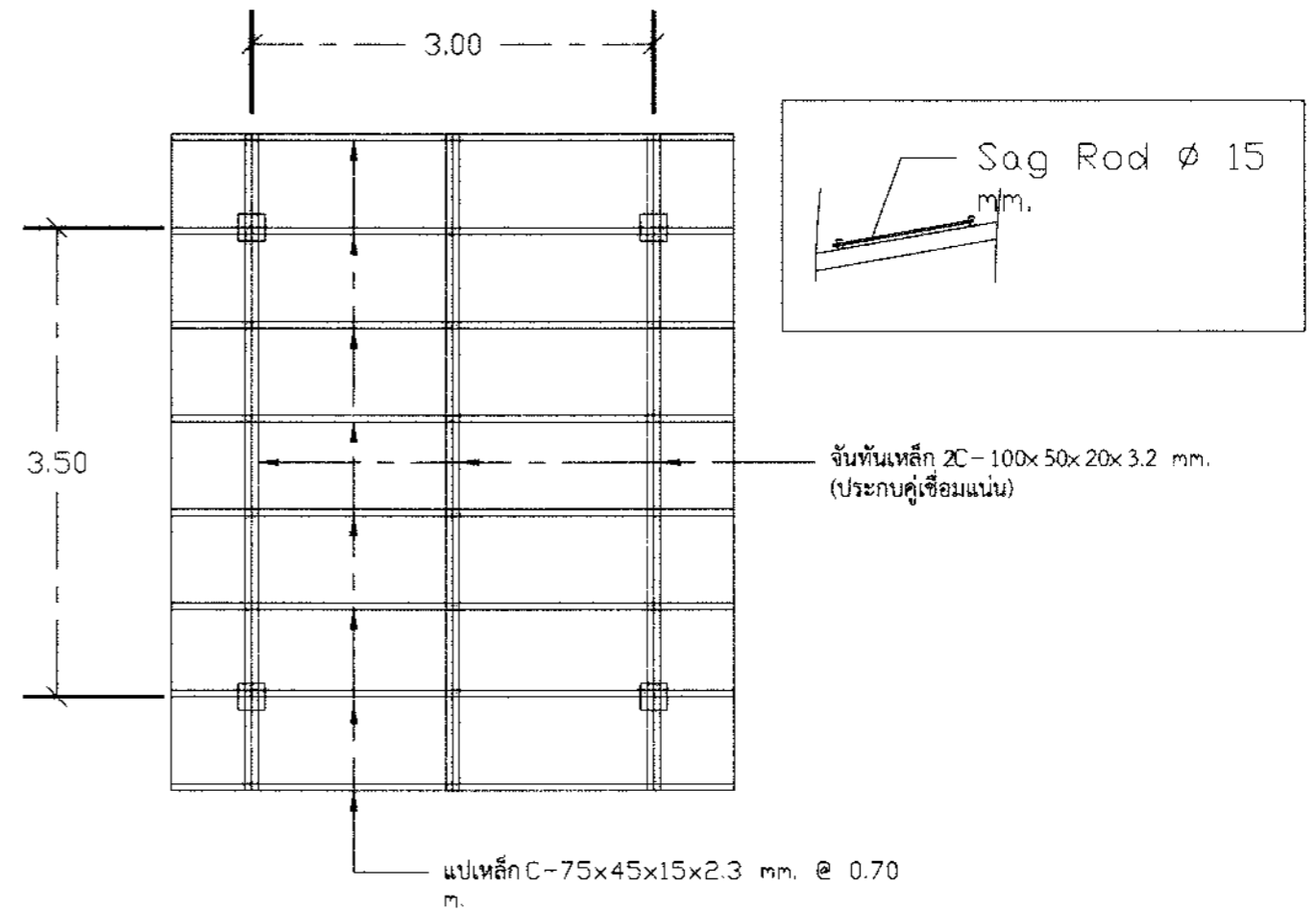
ผังโครงสร้างพื้น ห้องน้ำผู้พิการ

มาตรฐาน 1:50

	สถาปนิก	นายทศัญญา มานันต์	งาน	โครงการก่อสร้างห้องน้ำโรงพยาบาล	แผ่นที่
	สถาปนิก				24
	วิศวกรโยธา	นายคณนัท ดิษฐวงศ์	ที่ตั้ง	ท่าเรืออุตสาหกรรมมาบตาพุด	รวม
	วิศวกรโยธา			ถนนโพธิ์ท่าช้าง ตำบลมาบตาพุด อำเภอเมือง จังหวัดระยอง 21150	31
	วิศวกรไฟฟ้า		แบบแสดง	ผังโครงสร้างพื้นห้องน้ำผู้พิการ	
	วิศวกรสุขาภิบาล		ตรวจ	ผอ. กวก.	
ผพว.	เขียน	ทศัญญา	เห็นชอบ	ผอ. ผพว.	/ /
			เห็นชอบ	ผอ. ผว.ยศ.	/ /
กวก.	ตรวจ		อนุมัติ	ผว./รพค.ยศ.	2 พ.ค. 67



ผังโครงหลังคา1

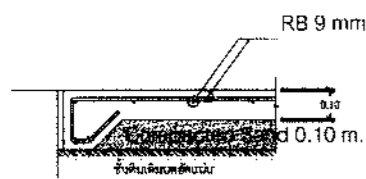


ผังโครงหลังคา2

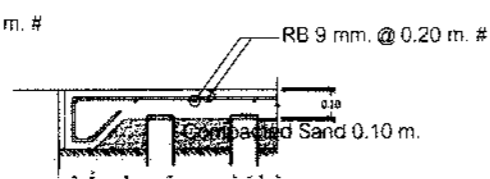
ผังโครงสร้างหลังคา ห้องน้ำผู้พิการ

มาตราส่วน 1:50

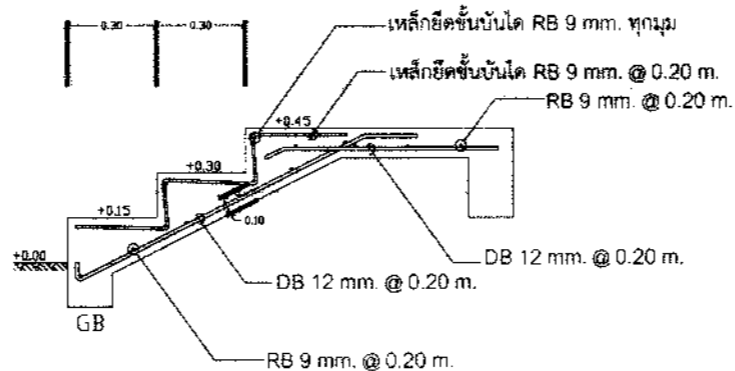
	สถานีก	นายทัญญู มานีกุล	งาน	โครงการก่อสร้างห้องน้ำโรงอาหาร	แผนที่
	สถาปนิก				25
	วิศวกรโยธา	นายคณภัทร ศิวงค์	ที่ตั้ง	ท่าเรืออุตสาหกรรมมาบตาพุด	รวม
	วิศวกรโยธา			ถนนโพธิ์โพธิ์ ตำบลมาบตาพุด อำเภอเมือง จังหวัดระยอง 21150	31
	วิศวกรไฟฟ้า		แบบแสดง	ผังโครงสร้างหลังคาห้องน้ำผู้พิการ	
	วิศวกรสถาปัตยกรรม		ตรวจ	เห็นชอบ	
ผ.ว.	เขียน	ทัญญู	เห็นชอบ	ผ.อ.กวภ.	2
	ตรวจ		อนุมัติ	ผ.ช.ผว.ยศ.	1
กวภ.				ผ.วท.ยศ.	แก้ไข
				รายการ	2 พ.ศ. 67



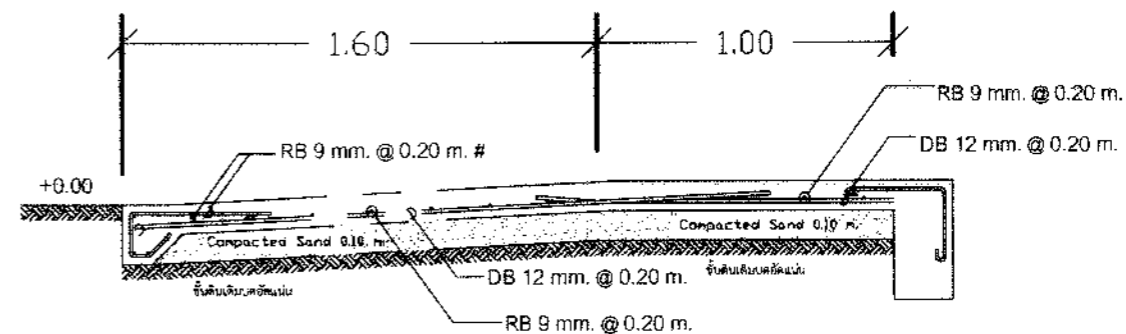
แบบขยาย GS



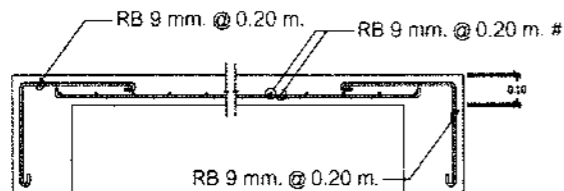
แบบขยาย GS2



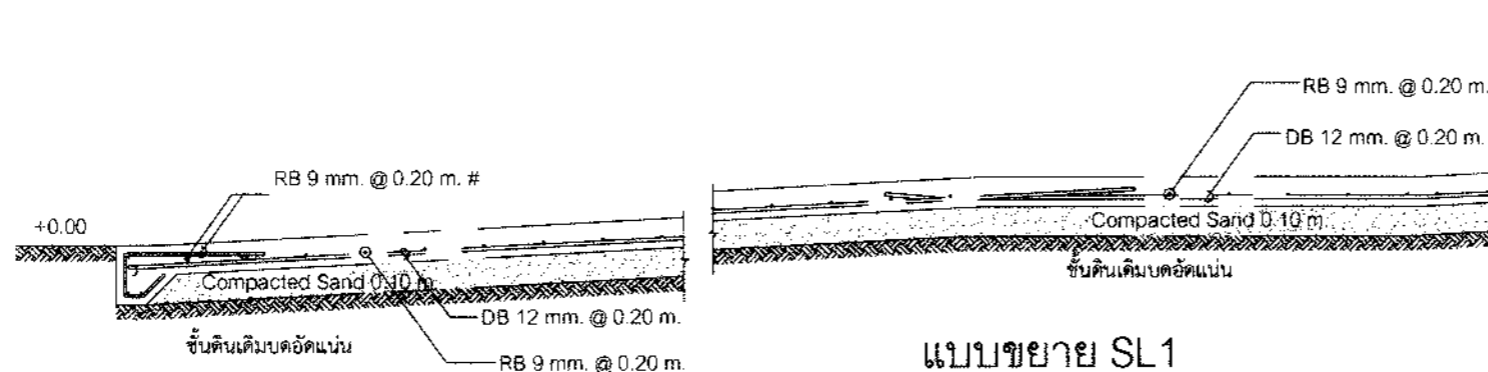
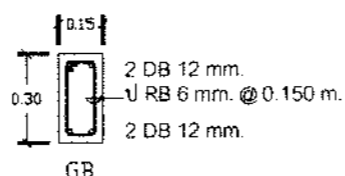
แบบขยาย ST



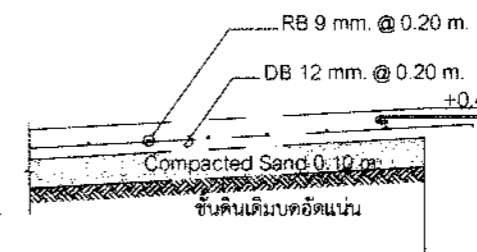
แบบขยาย SL2



แบบขยาย S (ด้านสั้น)



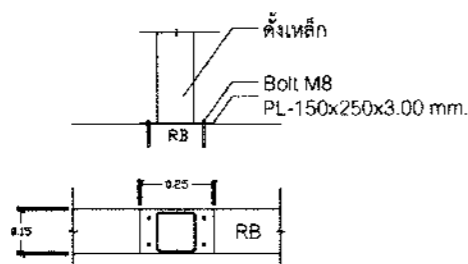
แบบขยาย SL1



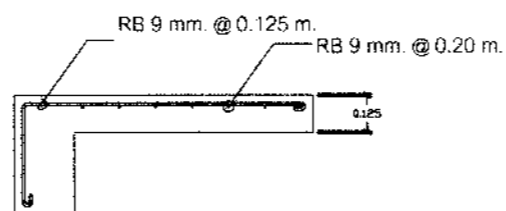
แบบขยายโครงสร้าง 2

มาตราส่วน

1:25

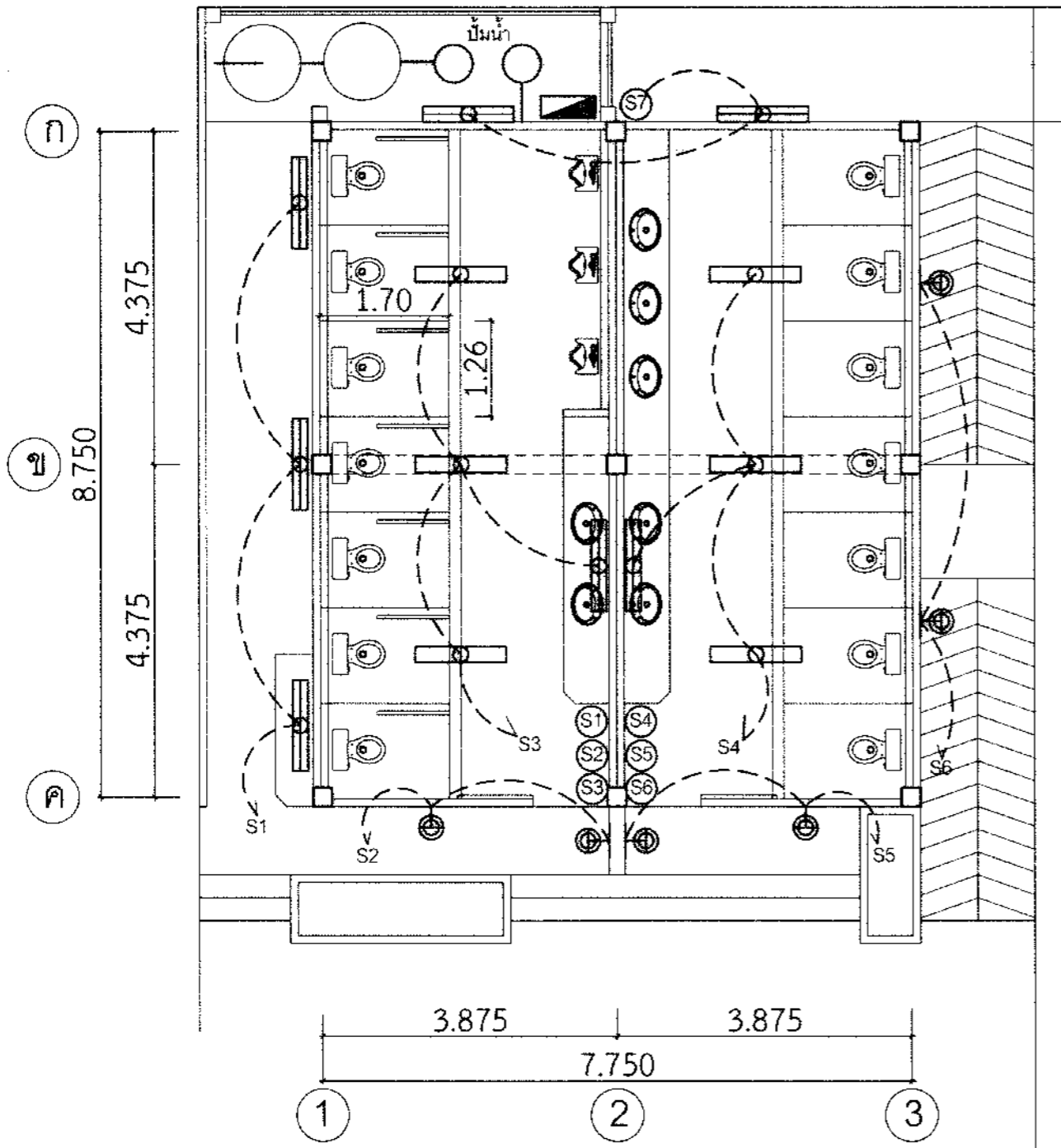


รายละเอียดการติดตั้งตั้งเหล็ก



แบบขยาย CS

	สถาปนิก	นายทัญญู มาณีกุล	งาน	โครงการก่อสร้างห้องนำอาหาร	แผ่นที่	26
	สถาปนิก		ที่ตั้ง	ท่าเรืออุตสาหกรรมมาบตาพุด	รวม	31
	วิศวกรโยธา	นายพิรวัส ปราณตปรมัตถ์	ถนนโยธา 2 ตำบลมาบตาพุด ตำบลเมือง จังหวัดระยอง 21150			
	วิศวกรโยธา		แบบแสดง	แบบขยายโครงสร้าง 2		
วิศวกรไฟฟ้า		ตรวจ	ผอ.กวก.			
วิศวกรสุขาภิบาล		เขียน	จ.ทัญญู	เห็นชอบ	2	/ /
		ตรวจ	อนุมิตี	เห็นชอบ	1	/ /
				อนุมัติ	ผว.รผก.ยค.	2 พ.ศ. 67



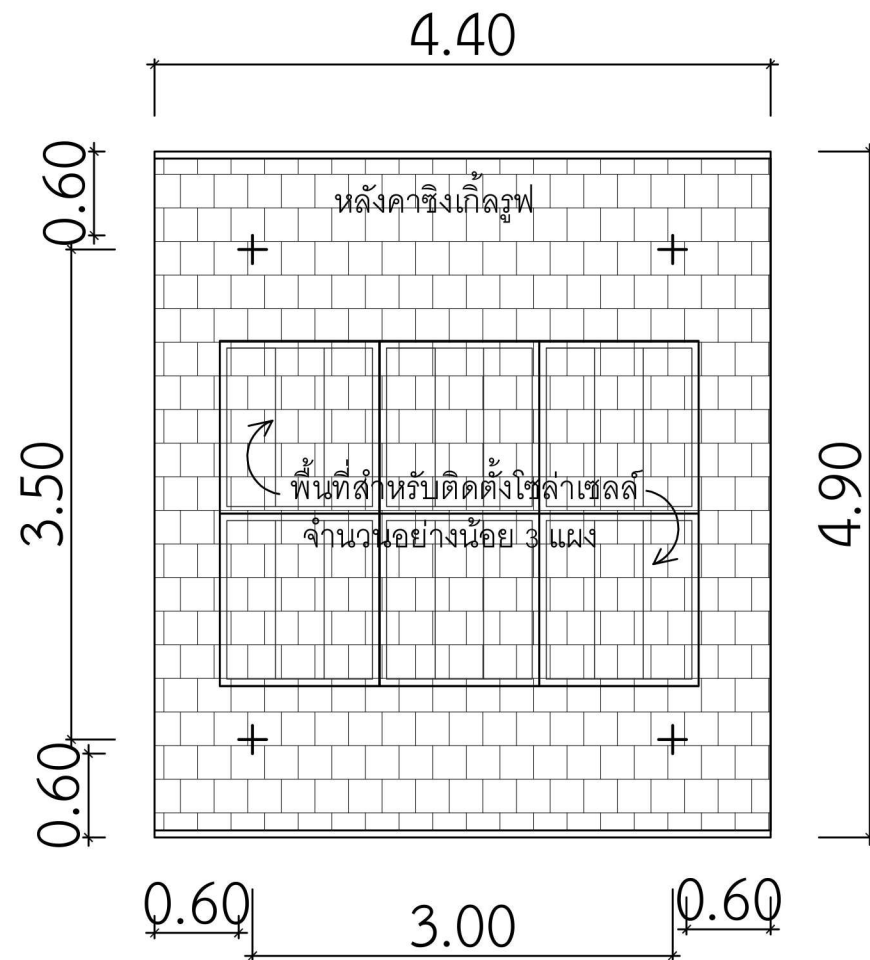
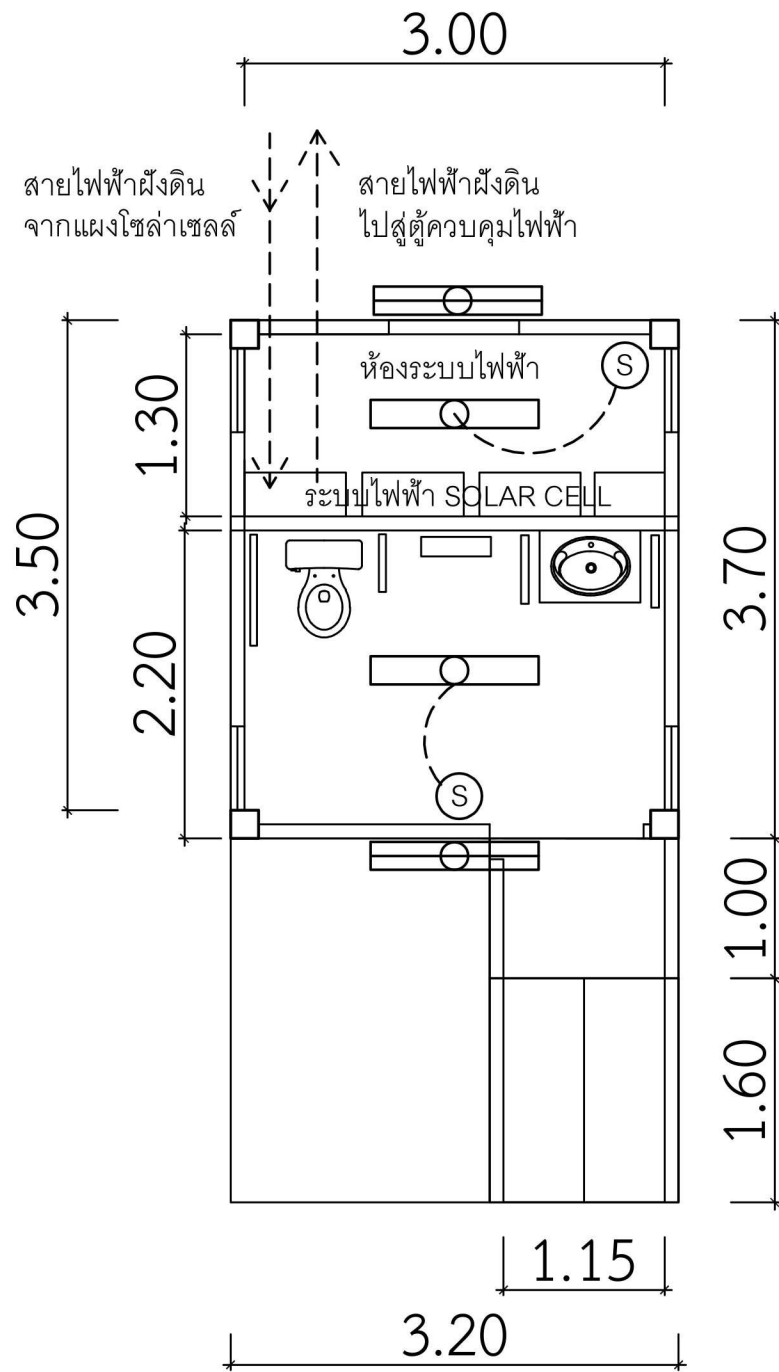
รายการสัญลักษณ์

	โคมกันน้ำกันฝุ่น IP65 LED-T8 2x18W พร้อมหลอด DAYLIGHT ติดตั้งบนโครงสร้าง ความสูงกำหนดภายหลัง
	โคมกันน้ำกันฝุ่น IP65 LED-T8 1x9W พร้อมหลอด DAYLIGHT ติดตั้งบนผนัง ความสูงกำหนดภายหลัง
	โคมไฟผนังภายนอกอลูมิเนียม ทรงระบอก E27x2 IP44 พร้อมหลอด WARM LIGHT ติดตั้งบนผนัง ความสูงกำหนดภายหลัง
	สวิตช์พร้อมกล่องสวิตช์ไฟกันน้ำ IP55 แบบมีฝาปิด
	ตู้ไฟฟ้าคอนซูมเมอร์ทำจากเหล็ก แบบกันน้ำ IP55 จำนวนอย่างน้อย 4 ช่อง โดยติดตั้งแท่งกราวด์ พร้อมเมนกันดูดและลูกย่อย โดยให้เส้นขนาดแอมป์ และวิธีติดตั้งแก่ผู้ควบคุมงานอนุมัติก่อน
	เดินท่อร้อยสายไฟให้บิ๊มน้ำ ขนาดไม่น้อยกว่า 150 วัตต์ จำนวน 2 ตัว โดยอุปกรณ์ต่างๆให้เป็นไปตามมาตรฐานของผู้ผลิต
	สายไฟชนิด NYY ร้อยสายไฟในท่อ IMC ให้ใช้สำหรับฝังผนังหรือเดินลอยตาม โครงสร้างหลังคา, อาคาร และร้อยสายไฟ NYY ในท่อ HDPE สำหรับฝังท่อลงดิน โดยขนาดท่อและสายไฟ ให้เป็นไปตามมาตรฐานของการไฟฟ้าส่วนภูมิภาค ซึ่งการติดตั้งแนวท่อใดๆ ต้องเสนอแก่ผู้ควบคุมงานอนุมัติก่อน เพื่อความสวยงามและความปลอดภัย

ผังไฟฟ้า

มาตราส่วน 1:75

	สถาปนิก	นายทศวรรษ มาตกุล	งาน	โครงการก่อสร้างห้องน้ำโรงอาหาร	แผ่นที่
	สถาปนิก		ที่ตั้ง	ทำเรื่องอุตสาหกรรมมาบตาพุด	27
	วิศวกรโยธา	นายคณิศร ดิษฐพงศ์	แบบแสดง	ผังไฟฟ้า	รวม
	วิศวกรโยธา		ถนนโพธิ์ท่าช้าง ตำบลท่าศาลา อำเภอเมือง จังหวัดระยอง 21150		31
วิศวกรไฟฟ้า					
วิศวกรสุขาภิบาล					
ผ.พว.	เขียน	ทศวรรษ	ตรวจ	ผอ. กวก.	1 / 1
กวก.	ตรวจ	ทศวรรษ	เห็นชอบ	ผอ. มพว.	1 / 1
			อนุมัติ	ผอ. รพท. ยศ.	2 พ.ค. 67



รายการสัญลักษณ์

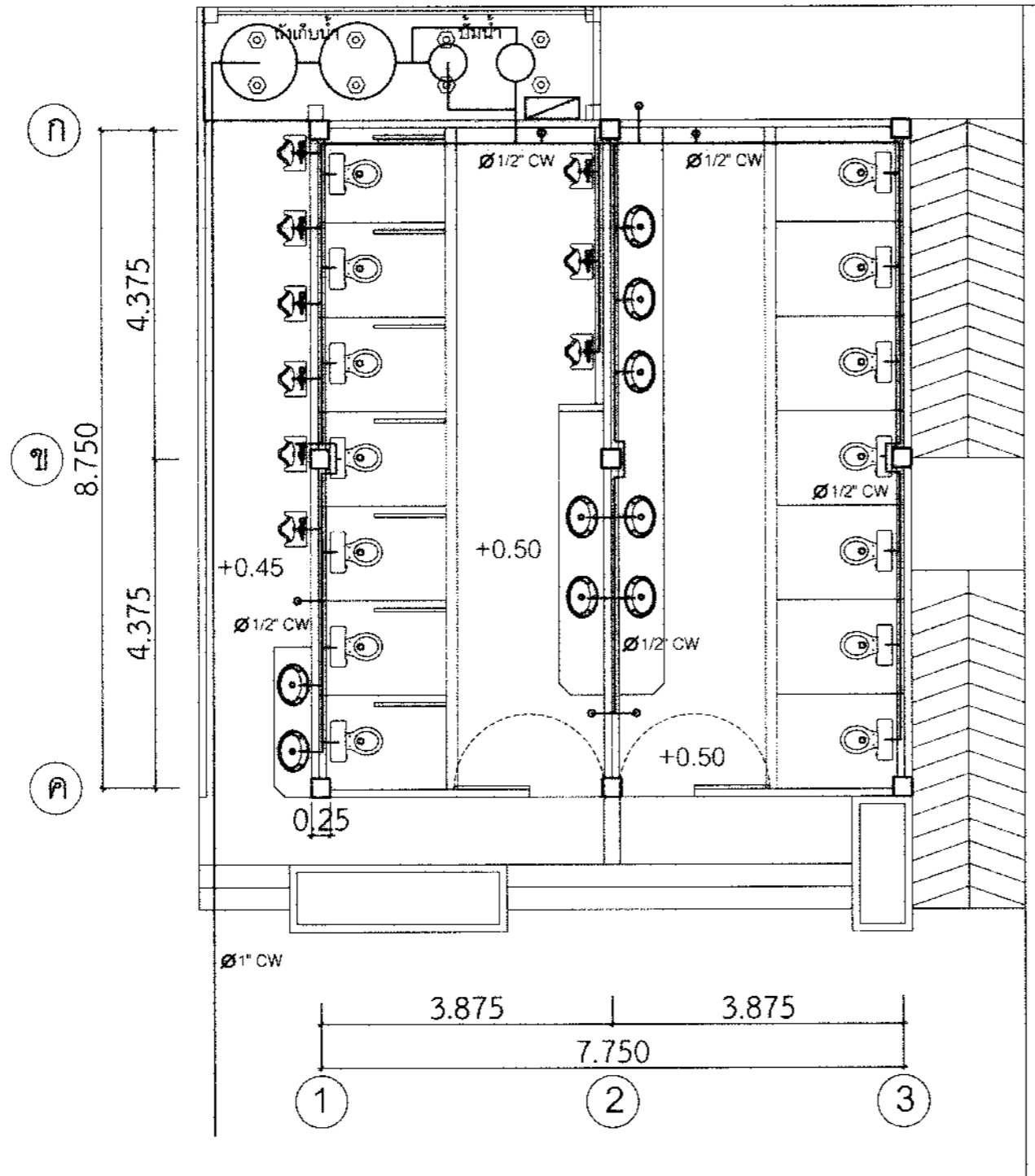
	โคมกันน้ำกันฝุ่น IP65 LED-T8 2x18W พร้อมหลอด DAYLIGHT ติดตั้งบนโครงสร้างฝ้าเพดาน
	โคมกันน้ำกันฝุ่น IP65 LED-T8 1x9W พร้อมหลอด DAYLIGHT ติดตั้งบนผนัง ความสูงกำหนดภายหลัง
	โคมไฟผนังภายนอกอลูมิเนียม ทรงกระบอก E27x2 IP44 พร้อมหลอด WARMLIGHT ติดตั้งบนผนัง ความสูงกำหนดภายหลัง
	สวิตช์พร้อมกล่องสวิตช์ไฟกันน้ำ IP55 แบบมีฝาปิด
	สายไฟชนิด NYY ร้อยสายไฟในท่อ IMC ให้ใช้สำหรับฝังผนังหรือเดินลอยตามโครงสร้างหลังคา, อาคาร และร้อยสายไฟ NYY ในท่อ HDPE สำหรับฝังท่อลงดินโดยขนาดท่อและสายไฟให้เป็นไปตามมาตรฐานของการไฟฟ้าส่วนภูมิภาค ซึ่งการติดตั้งแนวท่อใดๆ ต้องเสนอแก่ผู้ควบคุมงานอนุมัติก่อน เพื่อความสวยงามและความปลอดภัย

ผังไฟฟ้าห้องน้ำผู้พิการ

มาตราส่วน 1:75

ติดตั้งแผงผลิตไฟฟ้าจากพลังงานแสงอาทิตย์ โซลาร์เซลล์ (Solar Panel) ชนิด TIER 1 ขนาดไม่น้อยกว่า 590 W ต่อแผง รวมจำนวนอย่างน้อย 17 แผง บนหลังคาหลังคา รวมแล้วทั้งโครงการปริมาณไม่น้อยกว่า 10 kW โดยติดตั้งอุปกรณ์ต่างๆตามมาตรฐานการไฟฟ้าฯ มีรับประกันคุณภาพสินค้า(แผง)ไม่น้อยกว่า 10 ปี และรับประกันประสิทธิภาพแผงไม่น้อยกว่า 15 ปี โดยติดตั้งกับ INVERTER ระบบ OFF GRID สามารถดูข้อมูลต่างๆผ่านคอมพิวเตอร์ หรือแอปพลิเคชันในมือถือได้, อุปกรณ์จับยึดแผงโซลาร์เซลล์ ทำจาก อลูมิเนียม (Aluminum 6005-T5) ,แบตเตอรี่โซลาร์เซลล์เป็นชนิดลิเทียมไอออนฟอสเฟต (LifePO4) ขนาดไม่น้อยกว่า 48V 400Ah มีหน้าจอบ่งชี้ผลวัดค่าวัตต์แบตเตอรี่ ปริมาณLife Cycle ไม่น้อยกว่า 5000 ครั้ง รับประกันแบตเตอรี่ 5 ปี , มีชาร์จคอนโทรลเลอร์ ทำหน้าที่คงปริมาณโวลท์ที่ชาร์จให้ทำงานได้อย่างปกติ โดยติดตั้งพร้อมตู้ควบคุมระบบไฟฟ้าและอุปกรณ์อื่นๆตามมาตรฐานทั้งหมด บริเวณห้องระบบไฟฟ้าอาคารห้องน้ำผู้พิการ รับประกันการติดตั้งทั้งหมดไม่น้อยกว่า 2 ปี พร้อมคู่มือสอนการใช้งาน

	สถาปนิก	นายทัญญู มานีกุล	งาน	โครงการก่อสร้างห้องน้ำโรงอาหาร	แผ่นที่	28			
	สถาปนิก			ที่ตั้ง		ท่าเรืออุตสาหกรรมมาบตาพุด	รวม	31	
	วิศวกรโยธา	นายคณภัทร ดิษฐวงศ์				ถนนโพธิ์หนึ่ง ตำบลบางตาตุบ อำเภอเมือง จังหวัดระยอง 21150		แบบแสดง	ผังไฟฟ้าห้องน้ำผู้พิการ
	วิศวกรโยธา								
	วิศวกรไฟฟ้า								
วิศวกรสุขาภิบาล									
ตรวจ	ตรวจ	ตรวจ	ตรวจ	ตรวจ	ตรวจ				
ผ.พว.	เขียน	ว.ทัญญู	เห็นชอบ	ผ.พว.	2	/ /			
กวก.	ตรวจ		เห็นชอบ	ผ.พว.ยศ.	1	/ /			
			อนุมัติ	ผว./รท.ยศ.	แก้ไข	2 พ.ค. 67			

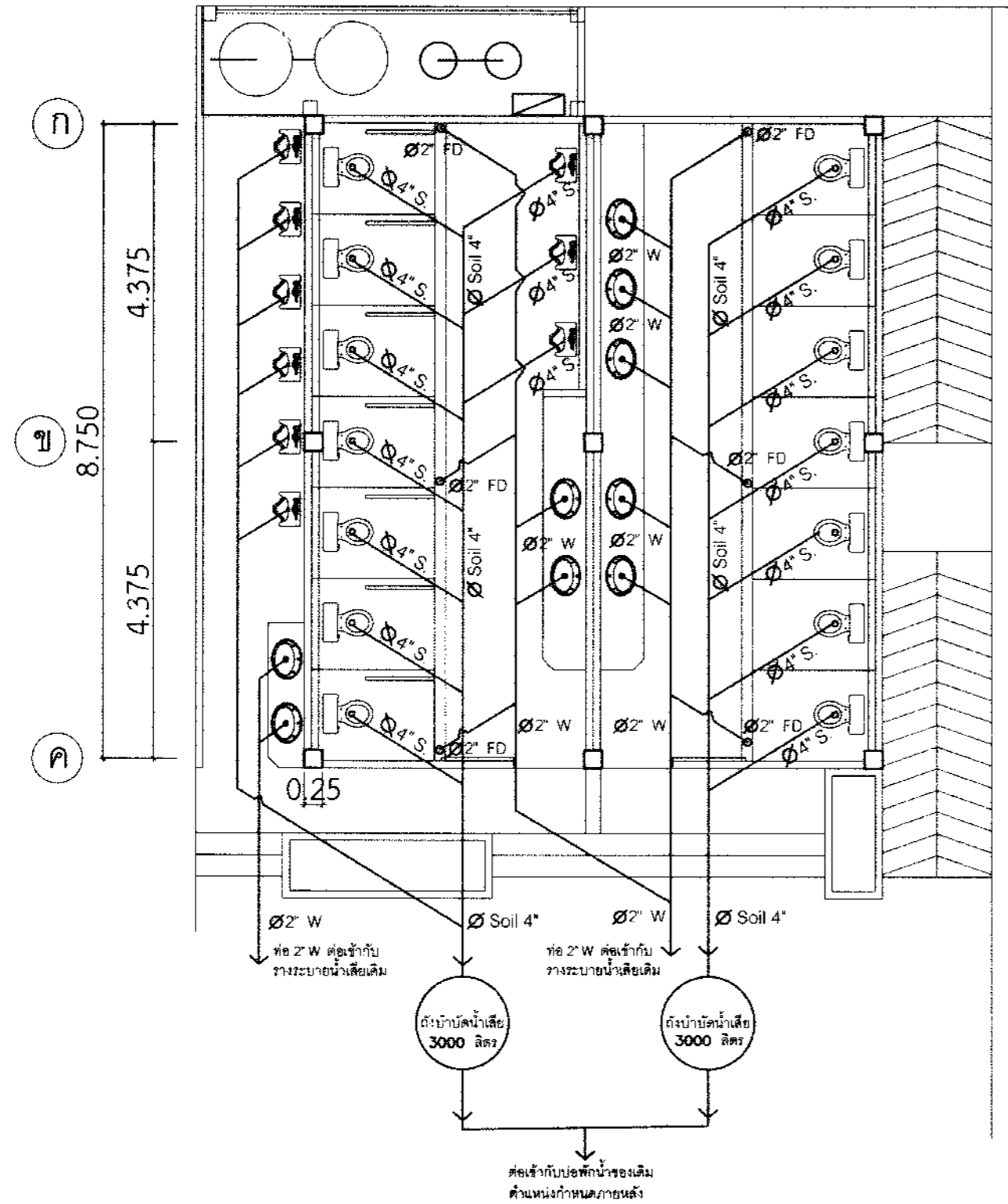


- ติดตั้งถังเก็บน้ำชนิดตั้งบนดิน ขนาดไม่น้อยกว่า 1500 ลิตร จำนวน 2 ถัง โดยเชื่อมต่อท่อเข้าด้วยกัน และติดตั้งเสาเข็มหกเหลี่ยมกลวง หน้าตัดไม่น้อยกว่า 15 ซม. จำนวนไม่น้อยกว่า 8 ต้น บนโครงสร้าง GS2 ถังเก็บน้ำมีขนาดกว้างไม่เกิน 1.10 เมตร และสูงไม่เกิน 2.20 เมตร ตัวถังสามารถป้องกันตะไคร่น้ำได้ ลักษณะถังเป็นแบบทึบแสง พร้อมอุปกรณ์ลูกลอย มี มอก. ผลิตในประเทศไทย และรับประกันสินค้าไม่น้อยกว่า 10 ปี การติดตั้งและอุปกรณ์เป็นไปตามมาตรฐานของผู้ผลิต
- ติดตั้งปั้มน้ำ ขนาดไม่น้อยกว่า 150 วัตต์ จำนวน 2 ตัว โดยต่อให้สามารถตั้งเวลาให้ทำงานสลับกันด้วย TIMER SWITCH โดยติดตั้งในตู้ไฟชนิดกันน้ำ

ผังระบบประปา

มาตรฐาน 1:75

	สถาปนิก	นายวาทัญญู มาตัญญู	งาน	โครงการก่อสร้างห้องน้ำโรงพยาบาล	แผ่นที่	
	สถาปนิก				29	
	วิศวกรโยธา	นายศุภชัย ติชวงค์	ที่ตั้ง	ท่าเรืออุตสาหกรรมมาบตาพุด	รวม	
	วิศวกรโยธา			ถนนโพนพิ้ง ตำบลมาบตาพุด อำเภอเมือง จังหวัดระยอง 21150	31	
	วิศวกรไฟฟ้า		แบบแสดง	ผังระบบประปา		
วิศวกรสุขาภิบาล		ตรวจ	ผอ.กวก.			
ผพว.	เขียน	วาทัญญู	เห็นชอบ	ผอ.ผพว.	2	/ /
			เห็นชอบ	ผช.ผว.ยศ.	1	/ /
กวก.	ตรวจ		อนุมัติ	ผว./รณ.ยศ.	แก้ไข	2 พ.ค. 67

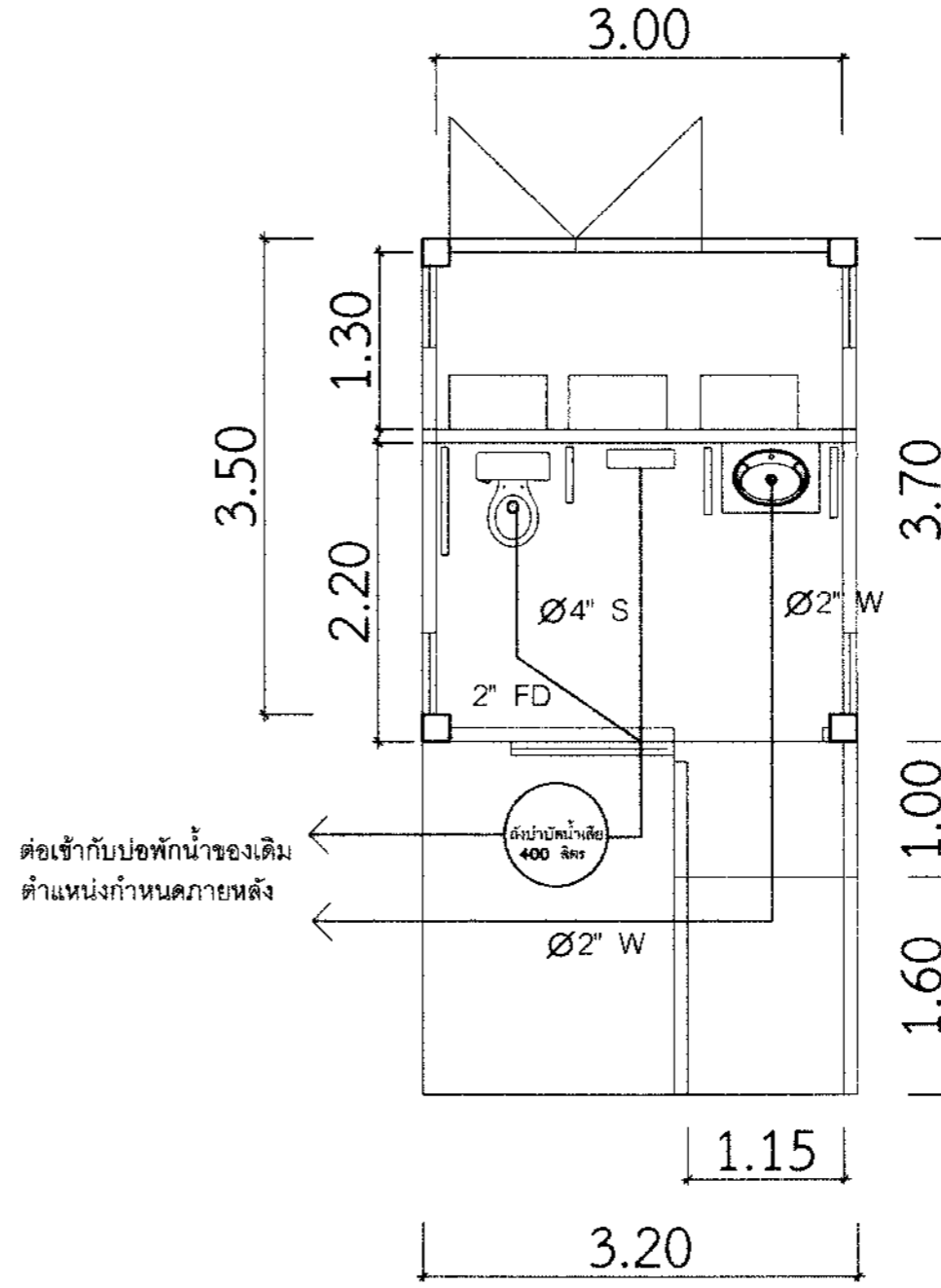
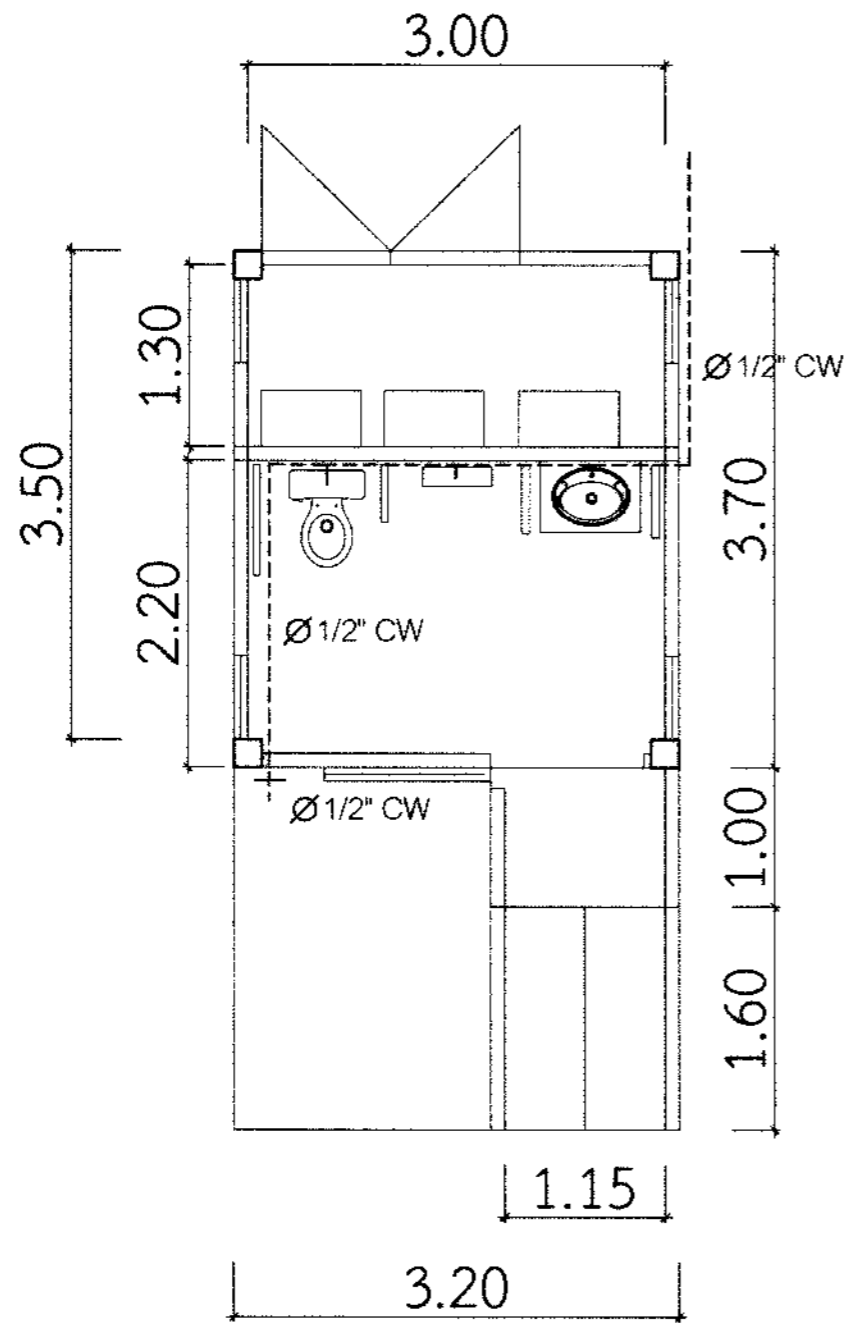


- ตะแกรงฝาครอบ พร้อมวางระบายน้ำสแตนเลส 304 ชนิดฝังระดับเดียวกับพื้นกระเบื้อง หนาไม่น้อยกว่า 2 มม. หน้ากว้าง 15 ซม. ยาว @ 1.00 ม. รูปแบบระบายเลือก ภายหลัง โดยติดตั้งตามแนวยาวพื้น กับ 2" FD ตามแบบ
- ถังบำบัดน้ำเสีย PE แบบไร้อากาศ ชนิดฝังดิน (Septic Anaerobic Filter Tank) ขนาดไม่น้อยกว่า 3000 ลิตร จำนวน 2 ถัง ผลิตในประเทศไทย มี มอก. ฝาปิดบนพื้นคอนกรีตพิมพ์ลาย ทำจากเหล็กหล่อ การติดตั้งเสาเข็มและอุปกรณ์อื่นๆเป็นไปตาม มาตรฐานของผู้ผลิต และมีการรับประกันสินค้าไม่น้อยกว่า 1 ปี ตำแหน่งการติดตั้งอยู่หน้าอาคาร ระบายหลัง

ผังสุขาภิบาล

มาตราส่วน 1:75


	สถาปนิก	นายทัญญู มาณีกุล	งาน	โครงการก่อสร้างห้องน้ำโรงอาหาร	แผ่นที่
	สถาปนิก		ที่ตั้ง	ท่าเรืออุตสาหกรรมมาบตาพุด	30
	วิศวกรโยธา	นายคณภัทร ศิววงศ์	งานโยธา	ตำบลมาบตาพุด อำเภอเมือง จันทบุรี 21150	รวม
	วิศวกรโยธา		แบบแสดง	ผังสุขาภิบาล	31
	วิศวกรไฟฟ้า		ตรวจ	มช.กวก.	
วิศวกรสุขาภิบาล		เห็นชอบ	มช.ฝพว.		
ผพว.	เขียน	วทัญญู	เห็นชอบ	มช.ผวก.ยศ.	
กวก.	ตรวจ		อนุมัติ	ผวก./รพช.ยศ.	
			แก้ไข	รายการ	2 พ.ศ. 67



ต่อเข้ากับบ่อพักน้ำของเดิม
ตำแหน่งกำหนดภายหลัง

ผังระบบประปาและสุขาภิบาลห้องน้ำผู้พิการ

มาตราส่วน 1:75

	สถาปนิก	นายวาทัญญู มาณีกุล	งาน	โครงการก่อสร้างห้องน้ำโรงอาหาร	แผ่นที่
	สถาปนิก				31
	วิศวกรโยธา	นายคณนัท ดิษฐศรี	ที่ตั้ง	ท่าเรืออุตสาหกรรมมาบตาพุด	รวม
	วิศวกรโยธา			ถนนโชนัง ตำบลมาบตาพุด อำเภอเมือง จังหวัดระยอง 21150	31
	วิศวกรไฟฟ้า				
	วิศวกรสุขาภิบาล		แบบแสดง	ผังระบบประปาและสุขาภิบาลห้องน้ำผู้พิการ	
ผพว.	เขียน	วาทัญญู	ตรวจ	เห็นชอบ	2
			เห็นชอบ	เห็นชอบ	1
กวก.	ตรวจ	อนุมัติ	อนุมัติ	ผวท./รพท.ยค	แก้ไข
				รายการ	2 พ.ศ. 67